

marathon[®]
Motors

MOTORES IP23/ODP



RegalRexnord[™]

A Regal Rexnord é um fornecedor global de soluções de motores e transmissão de energia.

Junto com a oferta mais completa da indústria de componentes eletromecânicos, estamos criando soluções integradas - de hardware, software e "humanware" - otimizadas para confiabilidade, desempenho e eficiência.

A companhia está sediada em Beloit (Wisconsin-USA) e possui instalações de fabricação, vendas e serviços no Canadá, América Latina, Europa, Ásia, Oceania e Estados Unidos.

A Regal Rexnord Brasil, encontra-se localizada em Caxias do Sul-RS, onde fabricamos os motores MARATHON, marca destaque do grupo.

MARCAS REGAL REXNORD



MOTOR IP23 MARATHON ODP

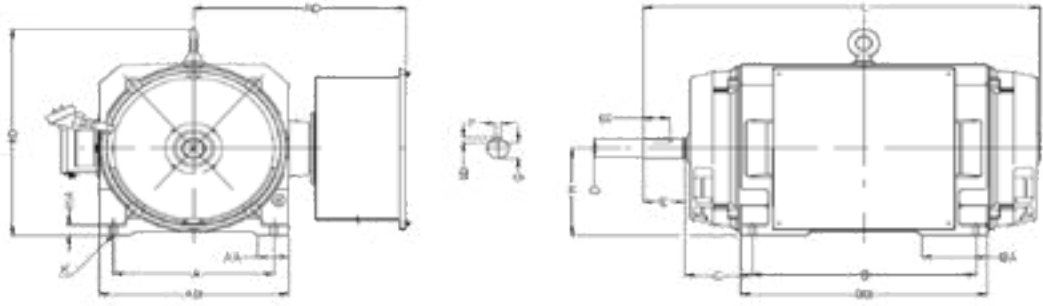
Desenvolvido com alta tecnologia, e equipado para garantir a eficiência energética dos processos, o Motofreio Marathon IP23 ODP atende aos requisitos nacionais e internacionais de certificação.



VANTAGENS

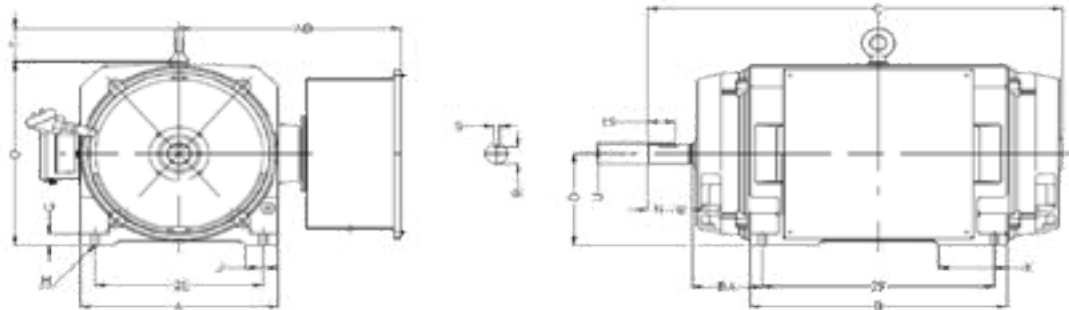
- ✓ Alta robustez mecânica e ao mesmo tempo mais compacto e de menor massa em comparação ao tradicional motor TEFC (IP55);
- ✓ Baixa elevação de temperatura, proporcionando maior vida útil ao material isolante;
- ✓ Bobinagem especialmente protegida com impregnação a base de resina epoxi aplicada em processo a vácuo (VPI);
- ✓ Núcleo magnético estator/rotor constituído em lâminas de material nobre (Silício);
- ✓ Resistência de desumidificação evitando condensação de umidade;
- ✓ Sensores tipo RTD PT100 nos mancais e bobinado.
- ✓ Rendimento Premium IR3 e Max Premium IR4;

DIMENSIONAIS LINHA ODP/IEC IP 23



DIMENSÕES EM MILÍMETROS																				ROLAMENTOS		
CARCAÇA (ABNT)	POLO	A	AA	AB	AD	B	BA	BB	C	PONTA DE EIXO						H	HA	HD	ØK	L	L.A.	L.O.A.
										ØD	E	F	G	GD	EC							
280S	2	457	89	540	605	368	92	434	190	65m6	140	18	58	11	130	280	33	654	24	879	6316C3	6313C3
280S	4	457	89	540	605	368	92	434	190	75m6	140	20	67,5	12	130	280	33	654	24	879	6318C3	6316C3
280M	2	457	89	540	605	419	113	485	190	65m6	140	18	58	11	130	280	33	654	24	930	6316C3	6313C3
280M	4	457	89	540	605	419	113	485	190	75m6	140	20	67,5	12	130	280	33	654	24	930	6318C3	6316C3
280K	2	457	89	540	605	508	117	574	190	65m6	140	18	58	11	130	280	33	654	24	1019	6316C3	6313C3
280K	4	457	89	540	605	508	117	574	190	75m6	140	20	67,5	12	130	280	33	654	24	1019	6318C3	6316C3
280H	2	457	89	540	605	630	181	701	190	65m6	140	18	58	11	130	280	33	654	24	1146	6316C3	6313C3
280H	4	457	89	540	605	630	181	701	190	75m6	140	20	67,5	12	130	280	33	654	24	1146	6318C3	6316C3
315J	2	508	133	660	686	630	196	722	216	65m6	140	18	58	11	130	315	33	800	28	1189	6316C3	6316C3
315J	4	508	133	660	686	630	196	722	216	80m6	170	22	71	14	160	315	33	800	28	1189	6319C3	6316C3
315G	2	508	133	660	686	800	196	900	216	65m6	140	18	58	11	130	315	33	800	28	1367	6316C3	6316C3
315G	4	508	133	660	686	800	196	900	216	80m6	170	22	71	14	160	315	33	800	28	1367	6319C3	6316C3

DIMENSIONAIS LINHA ODP/NEMA IP23



DIMENSÕES EM MILÍMETROS																	ROLAMENTOS					
CARCAÇA NEMA	POLO	2E	J	A	AB	2F	K	B	BA	PONTA DE EIXO					D	G	O	T	ØH	C	L.A.	L.O.A.
										ØU	N-W	S	R	ES								
444	2	457,2	89	539,75	605	368,3	97	434,3	190,5	60,325	120,65	15,875	51,33	76,96	279,4	32	561,34	91	20,57	863,6	6313C3	6313C3
444	4	457,2	89	539,75	605	368,3	97	434,3	190,5	85,625	215,9	22,225	73,15	175,51	279,4	32	561,34	91	20,57	958,85	6318C3	6316C3
445	2	457,2	89	539,75	605	419,1	118	485	190,5	60,325	120,65	15,875	51,33	76,96	279,4	32	561,34	91	20,57	914,4	6313C3	6313C3
445	4	457,2	89	539,75	605	419,1	118	485	190,5	85,625	215,9	22,225	73,15	175,51	279,4	32	561,34	91	20,57	1009,65	6318C3	6316C3
447	2	457,2	89	539,75	605	508	122,4	574	190,5	60,325	120,65	15,875	51,33	76,96	279,4	32	561,34	91	20,57	1003,3	6313C3	6313C3
447	4	457,2	89	539,75	605	508	122,4	574	190,5	85,625	215,9	22,225	73,15	175,51	279,4	32	561,34	91	20,57	1098,55	6318C3	6316C3
449	2	457,2	89	539,75	605	635	185,9	701	190,5	60,325	120,65	15,875	51,33	76,96	279,4	32	561,34	91	20,57	1130,3	6313C3	6313C3
449	4	457,2	89	539,75	605	635	185,9	701	190,5	85,625	215,9	22,225	73,15	175,51	279,4	32	561,34	91	20,57	1224,78	6318C3	6316C3
5008	2	508	139,7	660,4	686	635	203,2	722,1	215,9	73,025	120,65	19,05	62,33	101,6	317,5	35	689,6	115	23,87	1179,83	6316C3	6316C3
5008	4	508	139,7	660,4	686	635	203,2	722,1	215,9	92,075	272,54	22,225	79,6	249,98	317,5	35	689,6	115	23,87	1329,7	6319C3	6316C3
5010	2	508	139,7	660,4	686	812,8	203,2	899,9	215,9	73,025	120,65	19,05	62,33	101,6	317,5	35	689,6	115	23,87	1357,6	6316C3	6316C3
5010	4	508	139,7	660,4	686	812,8	203,2	899,9	215,9	92,075	272,54	22,225	79,6	249,98	317,5	35	689,6	115	23,87	1507,5	6319C3	6316C3
5808	2	584,2	152,4	762	739,1	711,2	234,9	850,9	254	73,025	146,05	19,05	62,33	101,6	368,3	45	797,05	115	30,22	1358,9	6316C3	6316C3
5808	4	584,2	152,4	762	739,1	711,2	234,9	850,9	254	98,425	272,54	25,4	84,05	249,98	368,3	45	797,05	115	30,22	1486,4	6320C3	6319C3
5810	2	584,2	152,4	762	739,1	914,4	234,9	1054	254	73,025	146,05	19,05	62,33	101,6	368,3	45	797,05	115	30,22	1562,1	6316C3	6316C3
5810	4	584,2	152,4	762	739,1	914,4	234,9	1054	254	98,425	272,54	25,4	84,05	249,98	368,3	45	797,05	115	30,22	1689,35	6320C3	6319C3

DESEMPENHO ELÉTRICO | ODP - ECONÔMICA | 2 POLOS

POTÊNCIA		CARCAÇA	ROTAÇÃO	CORRENTE 380V		CONJUGADO			RENDIMENTO			FATOR POTÊNCIA (cos φ)			FS	GD ² (kgm ²)	MASSA (kg)
CV	KW			IN (A)	IP/IN	CN (KGM)	CP/ CN (%)	CM/ CN (%)	50%	75%	100%	50%	75%	100%			
550	405	280H	3565	726	7,5	110,5	180	240	96,2	96,0	95,2	0,88	0,90	0,89	1,0	1,96875	1110
600	440	280H	3560	789	7,0	120,7	200	250	96,2	96,0	95,5	0,87	0,89	0,89	1,0	1,96875	1125
650	480	280H	3560	858	7,0	130,7	180	230	96,4	96,6	95,2	0,87	0,89	0,89	1,0	1,96875	1125
700	515	315J	3565	926	7,0	140,6	110	340	95,5	95,5	95,0	0,87	0,89	0,89	1,0	2,54105	1380
800	590	315J	3565	1058	7,0	160,7	110	340	95,5	95,5	95,0	0,85	0,89	0,89	1,0	2,54105	1380
900	660	315G	3580	1157	6,6	180,0	110	300	95,3	96,5	95,6	0,87	0,90	0,91	1,0	3,28693	1602
1000	740	315G	3575	1285	6,6	200,3	100	280	95,1	95,5	95,6	0,86	0,90	0,91	1,0	3,28693	1630

DESEMPENHO ELÉTRICO | ODP - PREMIUM - IR3 | 2 POLOS

POTÊNCIA		CARCAÇA	ROTAÇÃO	CORRENTE 380V		CONJUGADO			RENDIMENTO			FATOR POTÊNCIA (cos φ)			FS	GD ² (kgm ²)	MASSA (kg)
CV	KW			IN (A)	IP/IN	CN (KGM)	CP/ CN (%)	CM/ CN (%)	50%	75%	100%	50%	75%	100%			
175	132	280S	3580	230	7,8	35,0	230	290	95,1	95,7	95,8	0,84	0,87	0,89	1,15	1,12514	655
200	150	280S	3575	262	6,5	40,1	210	260	95,3	95,9	95,8	0,84	0,88	0,89	1,15	1,12514	670
250	185	280M	3575	327	6,7	50,1	150	240	95,6	96,0	96,0	0,85	0,88	0,89	1,15	1,13357	755
300	220	280K	3575	388	6,8	60,1	155	240	96,3	96,3	96,0	0,88	0,90	0,90	1,15	1,29370	840
350	260	280K	3575	453	6,0	70,1	160	250	96,3	96,3	96,0	0,88	0,90	0,90	1,15	1,46648	855
400	300	280H	3575	517	7,5	80,1	165	250	96,4	96,5	96,1	0,87	0,90	0,90	1,15	1,96875	1110
450	330	280H	3570	580	7,0	90,3	175	285	96,4	96,6	96,4	0,87	0,90	0,90	1,15	1,96875	1125
500	370	280H	3570	646	7,3	100,3	195	270	96,3	96,4	96,2	0,89	0,90	0,90	1,15	1,96875	1140
600	440	315J	3575	766	7,0	120,2	110	340	96,3	96,4	96,2	0,88	0,91	0,91	1,15	2,54105	1380
700	515	315G	3575	884	6,6	140,2	100	280	96,4	96,5	96,2	0,88	0,91	0,92	1,15	3,28693	1602
800	590	580BS	3582	1011	6,2	159,9	100	405	96,2	96,4	96,2	0,89	0,91	0,92	1,15	5,68891	2100
900	660	580BS	3582	1137	6,0	179,9	95	380	96,2	96,4	96,2	0,90	0,92	0,92	1,15	6,11874	2335
1000	740	580BS	3585	1264	7,0	199,7	95	385	96,2	96,4	96,2	0,90	0,92	0,92	1,15	7,50094	2630

DESEMPENHO ELÉTRICO - ODP - PREMIUM - IR3 | 4 POLOS

POTÊNCIA		CARCAÇA	ROTAÇÃO	CORRENTE 380V		CONJUGADO			RENDIMENTO			FATOR POTÊNCIA (cos φ)			FS	GD ² (kgm ²)	MASSA (kg)
CV	KW			IN (A)	IP/IN	CN (KGM)	CP/ CN (%)	CM/ CN (%)	50%	75%	100%	50%	75%	100%			
150	110	280M	1790	201	7,6	60,0	185	235	95,8	96,2	96,0	0,81	0,86	0,87	1,15	2,71592	700
175	132	280M	1790	239	7,0	70,0	160	210	95,8	96,3	96,2	0,76	0,83	0,85	1,15	2,71592	700
200	150	280M	1790	270	7,0	80,0	160	210	95,7	96,0	96,2	0,76	0,83	0,86	1,15	2,71592	725
250	185	280K	1785	334	6,5	100,3	210	230	96,4	96,5	96,2	0,81	0,86	0,87	1,15	3,45258	910
300	220	280H	1785	401	6,4	120,3	200	225	96,4	96,5	96,2	0,82	0,86	0,87	1,15	4,30129	1040
350	260	280H	1785	468	6,6	140,4	200	220	96,3	96,4	96,2	0,83	0,87	0,87	1,15	4,82583	1150
400	300	315J	1785	528	6,8	160,4	205	220	95,8	96,0	96,2	0,83	0,87	0,88	1,15	5,11585	1284
450	330	315J	1785	594	7,0	180,5	190	210	95,8	96,1	96,2	0,84	0,88	0,88	1,15	5,71081	1373
500	370	315G	1785	660	6,7	200,6	160	195	95,9	96,2	96,2	0,84	0,88	0,88	1,15	5,88916	1373
550	405	315G	1785	727	7,0	220,6	160	195	95,9	96,2	96,2	0,84	0,88	0,88	1,15	6,55522	1550
600	440	315G	1785	793	6,8	240,7	150	190	95,9	96,2	96,2	0,84	0,88	0,88	1,15	6,55522	1610
750	550	580B	1790	1004	6,8	300,0	110	170	95,0	95,8	96,0	0,75	0,83	0,87	1,15	10,9831	2460
800	590	580B	1790	1071	6,7	320,0	110	170	95,0	95,8	96,0	0,76	0,83	0,87	1,15	10,9831	2520
850	625	5810	1790	1123	6,9	340,0	100	160	95,3	96,0	96,2	0,77	0,84	0,88	1,15	11,6746	2650
900	660	5810	1790	1189	7,0	360,0	100	160	95,3	96,0	96,2	0,77	0,84	0,88	1,15	11,6746	2730
1000	740	5810	1790	1321	7,0	400,0	100	160	95,3	96,0	96,2	0,77	0,84	0,88	1,15	12,7881	2900

DESEMPENHO ELÉTRICO | ODP - MAX PREMIUM - IR4 | 2 POLOS

POTÊNCIA		CARCAÇA	ROTAÇÃO	CORRENTE 380V		CONJUGADO			RENDIMENTO			FATOR POTÊNCIA (cos φ)			FS	GD ² (kgm ²)	MASSA (kg)
CV	KW			IN (A)	IP/IN	CN (KGM)	CP/ CN (%)	CM/ CN (%)	50%	75%	100%	50%	75%	100%			
550	405	315G	3580	693	7,0	110,0	110	340	96,4	96,5	96,5	0,88	0,91	0,92	1,25	3,28693	1560
600	440	315G	3580	756	7,0	120,0	110	340	96,4	96,5	96,5	0,89	0,91	0,92	1,25	3,28693	1590
650	480	315G	3580	819	7,0	130,0	100	280	96,4	96,5	96,5	0,89	0,91	0,92	1,25	3,28693	1602
700	515	580BS	3582	901	6,5	139,9	100	280	96,4	96,5	96,5	0,86	0,89	0,90	1,25	5,68891	1602
800	590	580BS	3582	1030	6,5	159,9	100	405	96,4	96,5	96,5	0,86	0,89	0,90	1,25	5,68891	2100
900	660	5810S	3582	1159	6,5	179,9	95	380	96,4	96,5	96,5	0,86	0,89	0,90	1,25	7,50094	2630
1000	740	5810S	3585	1288	6,6	199,7	95	385	96,4	96,5	96,5	0,87	0,89	0,90	1,25	7,98265	2900
1250	920	5810S	3582	1608	6,6	249,9	95	380	96,5	96,6	96,6	0,87	0,89	0,90	1,25	8,49529	3084

marathon[®]

Motors

Regal Beloit do Brasil Ltda

Trav. Vitor Emanuel, 2889 | Bairro Pedancino | CEP: 95047-610
Caxias do Sul, RS - Brasil | Caixa Postal 34
vendas.brasil@regalrexnord.com | 54 3224.9600
www.regalrexnord.com.br

