



# Acoplamentos de disco flexível Thomas

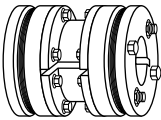
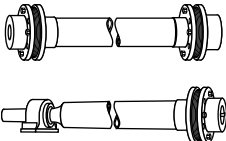

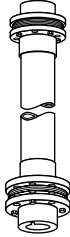
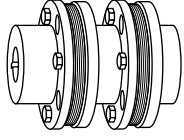
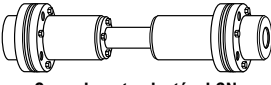
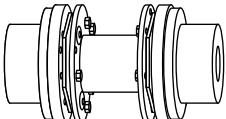
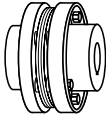
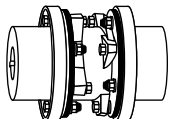
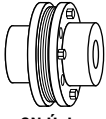
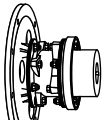
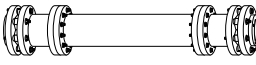
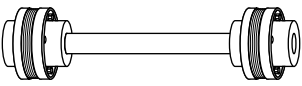
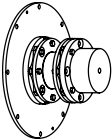
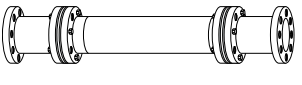
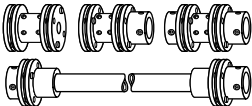
(Métrico)



## Índice

DESCRIÇÃO	PÁGINA
Guias das aplicações .....	3
Visão geral do acoplamento flexível .....	4
Procedimento para seleção rápida de acoplamentos .....	5
Fatores de serviço .....	6
Instruções para pedidos .....	7
<b>ACOPLAMENTOS CURTOS</b>	
Series 54RDG .....	8
Series 54RD .....	9
DBZ, DBZ-A, DBZ-B .....	10
<b>ACOPLAMENTOS COM ESPAÇADOR</b>	
Series XTSR52 .....	12, 13
Series XTSR71 .....	14, 15
Tollok TLK603 .....	16
AMR .....	18
CMR .....	19, 20
BMR .....	21
Series 44 .....	22, 23
<b>ACOPLAMENTOS COM EIXO FLUTUANTE</b>	
SN-GA .....	24
Tipos de acoplamento com eixo flutuante .....	25
SN, SF, SV .....	26, 27
SN Ajustável .....	27
<b>ACOPLAMENTOS DE DISCO FLEXÍVEL ÚNICO</b>	
ST .....	28
SN Único .....	29
<b>ACOPLAMENTOS DE ALTO DESEMPENHO</b>	
THP .....	30
Series 63 .....	31
<b>ACOPLAMENTOS MINIATURA</b>	
CC, CA .....	32
CB, CBC .....	33
CE .....	34
<b>ACOPLAMENTOS E DADOS TÉCNICOS ADICIONAIS</b>	
Contrarreco .....	35
Series 52 .....	36
Series 71 .....	37, 38
Especificações do furo, Taper-Lock e Buchas Q.D. ....	39
Acoplamentos de disco flexível customizados .....	40, 41

# Guia de aplicação de acoplamento Rexnord Thomas

Tipo de acoplamento	Aplicações típicas	Tipo de acoplamento	Aplicações típicas
 <p><b>Series 54RDG</b></p>	<p>Aplicações monobloco Adequados como substituição de acoplamentos de engrenagem e de grade.</p>	 <p><b>SN</b> <b>SF</b></p>	<p>Turbinas, bombas, compressores, bancadas de ensaios, geradores, aceleradores de velocidade, ventiladores (torres de resfriamento, ventilação de minas, corrente de ar induzida e forçada), acionamentos de fábricas de papel, eixos transmissores, máquinas de impressão e bombas. Disponível como padrão em materiais resistentes à corrosão.</p>
 <p><b>DBZ, DBZ-A, DBZ-B</b></p>	<p>Misturadores, compressores, agitadores, sopradores e ventiladores, bombas centrífugas e transportadores.</p>	 <p><b>SV</b></p>	<p>Acionamentos verticais, tais como bombas de esgoto, máquinas de impressão, bombas navais. Disponível como padrão em materiais resistentes à corrosão.</p>
 <p><b>Series XTSR52</b></p>	<p>Bombas e compressores (centrífugos, rotativos, de lóbulos e axiais), aceleradores de velocidade, ventiladores e dinamômetros.</p>	 <p><b>Comprimento ajustável SN</b></p>	<p>Mesmas aplicações que SN, mas onde é necessário ter ajuste axial e/ou angular.</p>
 <p><b>Series XTSR71</b></p>	<p>Bombas e compressores com padrões de separação de eixo populares, sopradores, ventiladores e aceleradores de velocidade.</p>	 <p><b>ST</b></p>	<p>Acomodam somente alinhamento angular. Aplicações de três engrenagens onde a carga radial é sustentada pelo acoplamento, tal como geradores de única engrenagem, roldanas da correia-V, etc.</p>
 <p><b>AMR</b></p>	<p>Bombas e compressores alternativos, acionamentos de ventilador, sopradores, acionamentos industriais para trabalhos pesados, britadores, extrusoras, talhas, dragas, geradores, picadoras, calandras, acionamentos de fresas e transportadores.</p>	 <p><b>SN Único</b></p>	<p>Acomodam somente alinhamento angular. Podem ser usados com eixo sólido intermediário para aplicações semelhantes às BMR, mas com capacidade para alta velocidade. Disponível em materiais resistentes à corrosão.</p>
 <p><b>CMR</b></p>	<p>Acionadores de motores, bombas e compressores alternativos, acionamentos industriais para trabalhos pesados quando a montagem com volante for exigida.</p>	 <p><b>THP</b></p>	<p>Turbinas, bombas, compressores, aceleradores de velocidade e bancada de ensaios.</p>
 <p><b>BMR</b></p>	<p>Sopradores, ventiladores, britadores, acionamentos navais, bombas de dragagem, talhas, acionamentos industriais para trabalhos pesados, bombas e compressores alternativos, acionamentos de fábricas de papel e transportadores.</p>	 <p><b>Series 44</b></p>	<p>Turbinas, bombas, compressores, bancada de ensaios, geradores, aceleradores de velocidade.</p>
 <p><b>SN-GA</b></p>	<p>Máquinas para papel e celulose, eixos transmissores, peletizadoras, britadores e acionamentos de fresas. Substituição de acoplamentos de engrenagem de longa extensão, parafusados nos cubos rígidos existentes.</p>	 <p><b>Acoplamentos miniatura</b></p>	<p>Tacômetros, encoders, interruptores, parafusos de esfera, bancada de ensaios, bombas, compressores, centrífugas, teodolitos, sonares, radares, balanças e carburadores.</p>

## Acoplamentos flexíveis Rexnord Thomas

### Visão geral do acoplamento flexível

Um acoplamento flexível é um dispositivo usado para conectar as extremidades de dois eixos, transmitir torque e, ao mesmo tempo, acomodar ligeiros desalinhamentos que surgem durante o serviço.

As funções primárias de todos os acoplamentos flexíveis são:

1. Transmitir energia de um eixo para o outro, de forma eficiente e eficaz.
2. Acomodar ligeiros desalinhamentos do eixo que surgem durante o serviço.

As funções secundárias dos acoplamentos flexíveis são:

1. Proteger o equipamento conectado:
  - a. Absorver choque, vibração e pulsações.
  - b. Reduzir a carga cruzada nas engrenagens.
  - c. Aceitar reversões de carga.
  - d. Minimizar o jogo primitivo.

### Visão geral do desalinhamento

Os eixos desalinhados não engatados corretamente ficam sujeitos a fortes tensões que danificam as engrenagens e vedações. Todo e qualquer desalinhamento mostrado nos diagramas acima estão presentes em todos os acionamentos conectados. Por esse motivo, é importante que os acoplamentos flexíveis sejam usados para evitar danos custosos ao equipamento.

O alinhamento inicial das máquinas é um dos fatores mais críticos que afetam o desempenho e a confiabilidade dos acoplamentos. Cada estilo específico de acoplamento tem suas próprias capacidades de desalinhamento. As instruções de instalação e alinhamento estabelecem os requisitos de alinhamento iniciais. Esses valores iniciais são de aproximadamente um terço do total da capacidade de desalinhamento do acoplamento. Isso significa que o acoplamento tem uma reserva suficiente para compensar os desalinhamentos operacionais que ocorrem em decorrência do desgaste da engrenagem, assentamento da fundação, crescimento térmico, tensão do tubo, etc.

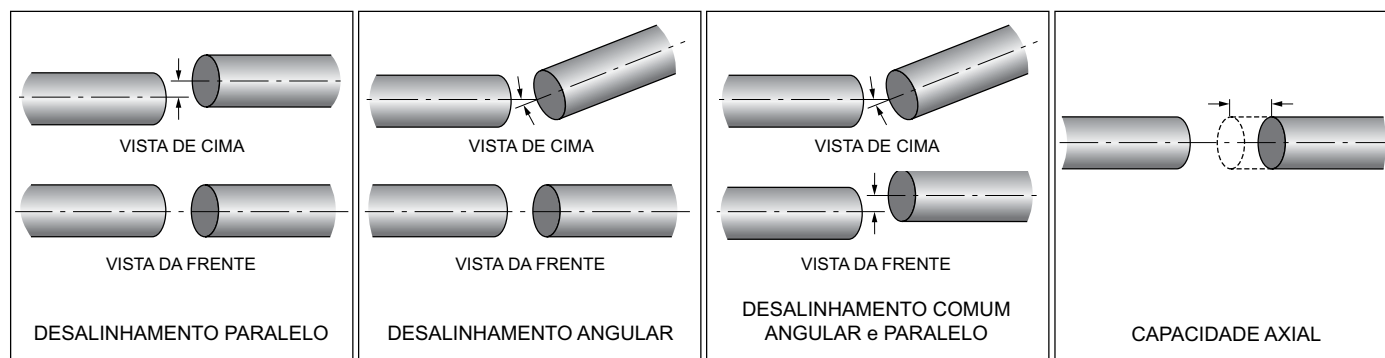
2. Minimizar as dificuldades de “instalação” e de “manutenção”.

O desalinhamento dos eixos ocorre durante a operação devido ao assentamento de fundações, aos efeitos do calor, vibração, etc. Esses desalinhamentos ocorrem na forma de desalinhamento angular, desalinhamento paralelo ou movimento axial dos eixos; por esse motivo, obter serviço durante toda a vida útil de todo acoplamento flexível é necessário, para:

- a. Assegurar o alinhamento adequado do eixo durante a instalação inicial.
- b. Inspeção ocasional e correção dos desalinhamentos do eixo durante a operação.

Entretanto, quanto mais curto for o alinhamento inicial, maior a margem de reserva que o acoplamento precisa para compensar os desalinhamentos durante a vida útil da máquina. Um acoplamento que opera com grandes quantidades de desalinhamento terá uma vida útil limitada, enquanto que o acoplamento que opera de acordo com sua capacidade terá uma vida útil infinita.

O cliente e o fabricante do acoplamento devem selecionar em conjunto o tamanho e o tipo certos de acoplamento para cada aplicação. A boa vida útil de serviço passa então a ser uma realidade se os procedimentos de instalação e alinhamento adequados forem seguidos. As páginas a seguir mostram arranjos básicos de acoplamentos e classificações de carga, baseados nos anos de experiência em aplicações de acoplamento em todas as fases da transmissão de energia. As eventuais condições incomuns de operação ou desalinhamento devem ser encaminhadas para a Rexnord para assegurar a seleção correta do tamanho e tipo de acoplamento.



### Recomendações para RPM máxima e balanceamento

A Rexnord criou recomendações para o balanceamento do acoplamento baseadas na AGMA 9000-D11 e no nível de equilíbrio inerente dos vários acoplamentos mostrados neste catálogo. Elas constam das folhas de dados da seguinte forma:

#### RPM Máx. Não Balanceado

Esta é a velocidade máxima de operação na qual o acoplamento opera sob condições normais, e não cria vibração inaceitável devido ao desequilíbrio do acoplamento. Isso baseia-se nos inúmeros anos de experiência operacional com uma grande variedade de sistemas de acionamento.

#### RPM Máx. Balanceado

Esta é a velocidade máxima de operação na qual o acoplamento, depois do balanceamento, ainda é compatível com um sistema típico de acionamento. Consulte a Rexnord para obter os requisitos de velocidade acima desse valor; designs especiais ou procedimentos de produção podem ser exigidos.

Determinados tipos de acoplamento não são adequados para o balanceamento dinâmico e não devem ser usados se houver necessidade de balanceamento. Esses tipos são AMR, CMR, BMR e ST.

Os acoplamentos da Series 63 e THP são sempre fornecidos com balanceamento dinâmico, de acordo com os requisitos da aplicação.

**CUIDADO:** todos os produtos com transmissão de energia alternativa são potencialmente perigosos e precisam ser protegidos corretamente. Nunca opere um acoplamento sem uma proteção aprovada pela OSHA.

## Seleção de acoplamentos Rexnord Thomas

### Procedimento para rápida seleção de acoplamentos

O procedimento mostrado abaixo pode ser usado para selecionar acoplamentos de disco para a maioria das aplicações.

Para as aplicações que envolvem uma carga que não seja a normal no design, são necessárias considerações especiais para a seleção do acoplamento. Os engenheiros de aplicação da Rexnord estão disponíveis para seleção, consultoria e ajuda.

1. Selecione o tipo de acoplamento.

Consulte a página 3 e selecione o tipo de acoplamento adequado para a sua aplicação. Se uma aplicação exigir um acoplamento de finalidade especial, encaminhe os detalhes de aplicação para o Representante Rexnord local.

2. Calcule o torque de operação da aplicação.

- a. Use a seguinte fórmula para calcular o torque de operação da aplicação:

$$i. \text{ Torque (Nm)} = \frac{\text{kilowatts do acionador} \times 9.550}{\text{Velocidade de operação}}$$

3. Determine o fator de serviço.

- a. Localize a aplicação na tabela da página 6; use o valor do fator de serviço atribuído a essa aplicação.

- b. Nota: se a aplicação não constar da tabela, veja a tabela de Classificação de Cargas na página 6.

- c. Nota: a tabela de fatores de serviço considera somente o equipamento acionado e pressupõe a existência de um acionador elétrico ou de turbina. Para os equipamentos motrizes do tipo alternativo (motores, etc.) use o adicionador de fator de serviço de acionamento do motor na página 6 para selecionar o fator de serviço.

4. Multiplique o torque de operação pelo fator de serviço selecionado para determinar a classificação de torque mínimo exigida do acoplamento.

5. Localize no catálogo o acoplamento na seção de tipos de acoplamento que atende à classificação de torque mínimo exigida.

6. Confira se o acoplamento selecionado acomodará os tamanhos de eixo ou do volante se montado no motor, de equipamento de acionamento e acionado. Os diâmetros do eixo devem ser iguais ou menores do que o orifício máximo publicado do acoplamento selecionado.

- a. Se o acoplamento não acomodar os tamanhos do eixo, selecione o próximo tamanho maior que acomodará os tamanhos dos eixos.

7. Confira se o acoplamento selecionado pode acomodar a velocidade de operação da aplicação.

8. Verifique os dados de limite.

- a. Outros dados da seção de tipos de acoplamento do catálogo podem ser usados para conferir se o acoplamento selecionado funcionará com a aplicação. Dados adicionais podem ajudar a verificar as considerações de espaço do envelope, peso e  $WR^2$  da aplicação.

#### NOTA IMPORTANTE:

Os critérios de seleção de acoplamentos visa determinar somente o acoplamento e o estilo. Recomenda-se também que o sistema seja analisado quanto à estabilidade torsional e lateral usando os dados de massa elástica específicos disponíveis na Rexnord. A análise é responsabilidade do usuário já que o acoplamento é só um único componente do sistema.

## Nomenclatura de acoplamentos Rexnord Thomas

Use o seguinte guia de nomenclatura para identificar e encomendar os acoplamentos de disco Thomas.

Tamanho do acoplamento	Tipo/Series	Modificações	Distância entre as extremidades do eixo (Comprimento "C")	Furo do cubo
2506	XTSR71	B	9,00	3,250 x 2,50
	XTSR71	B = Balanceado	9,00"	110 mm
	XTSR52	ES = Com engenharia especial	N/A	x cônico
	DBZ	L = Cubo longo	130 mm	1,00 x 2,00
	AMR	C = Revestimento especial (definido nos desenhos)		Cônico x 3,00 etc.
	CMR	D = Material especial do pacote de discos (definido nos desenhos)		
	SR54RDG	R = Montagem do retrofit (XTSR71 com adaptadores especiais para aparafusar nos cubos adaptadores John Crane ou Thomas)		
	SN			
	THP			
	SR63			
	SR71			
	SR71-8			
	SR52			

# Seleção de acoplamentos Rexnord Thomas

## Fatores de serviço típicos – Equipamento acionado por motor e turbina\*

Aplicação	Fator de serviço	Aplicação	Fator de serviço	Aplicação	Fator de serviço
<b>AGITADORES</b>		Engarrafamento.....	1,5	Bobina.....	1,5
Líquidos puros.....	1,0	<b>GERADORES</b>		Câmaras de estoque.....	1,5
Densidade variável.....	1,5	Sem solda.....	1,5	Rolo de sucção.....	2,0
<b>ALTERNADOR</b>	1,5	Com solda.....	3,0	Lavadoras e engrossadoras.....	1,5
<b>SOPRADORES</b>		<b>BRITADORES DE MARTELO</b> .....	3,0	Bobinadeiras.....	1,5
Centrífugos.....	1,0	<b>INDÚSTRIA MADEIREIRA</b>		<b>PRESSAS DE IMPRESSÃO</b> .....	1,5
De lóbulos.....	1,5	Descascadores de madeira - tipo tambor.....	2,5	<b>PUXADORES</b>	
De palhetas.....	1,5	Alimentação do laminador de bordas.....	2,0	Rebocador de barcaça.....	2,0
<b>MÁQUINAS BRIQUETADEIRAS</b> .....	2,0	Rolos ajustáveis.....	2,0	<b>BOMBAS</b>	
<b>MÁQUINAS DE ENCHIMENTO DE LATAS</b> .....	1,0	Transporte de toras - inclinado.....	2,0	Centrífuga	
<b>NAVALHAS PARA CORTE DE CANA</b> .....	2,0	Transporte de toras - tipo poço.....	2,0	Trabalho geral (líquidos).....	1,0
<b>VIRADORES DE VAGÕES</b> .....	2,5	Rolos não reversíveis.....	2,0	Alimentação de caldeira.....	1,5
<b>GUINCHO ARRASTADOR DE VAGÕES</b> .....	1,5	Correntes para alimentação da plaina.....	2,0	Bombas de polpa (esgoto, etc.).....	1,5
<b>MÁQUINAS PARA TRABALHO COM ARGILA</b> .....	2,0	Correntes para o piso da plaina.....	2,0	Draga.....	2,0
<b>COMPRESSORES</b>		Talha inclinável da plaina.....	2,0	Alternativa	
Centrífugos.....	1,0	Transportador de lajes.....	1,5	Dupla ação.....	2,0
De lóbulos, palhetas, rosca.....	1,5	Mesa de seleção.....	1,5	Ação simples	
Alternativos - Multi-cilindros.....	Consulte a Rexnord	Alimentação do desbastador.....	2,0	1 ou 2 Cilindros.....	2,5
Axial.....	1,0	<b>MÁQUINAS OPERATRIZES</b>		3 ou mais Cilindros.....	2,0
<b>TRANSPORTADORES - carga ou alimentação uniforme</b> .....	1,5	Rolos para encurvar.....	2,0	Rotativa - engrenagem, lóbulos, palheta.....	1,5
<b>TRANSPORTADORES - trabalhos pesados - sem alimentação uniforme</b> .....	2,5	Aplainador para chapas.....	1,5	<b>INDÚSTRIA DA BORRACHA</b>	
<b>GUINDASTES E TALHAS</b> .....	2,0	Puncionadeira - acionada por engrenagens.....	2,0	Misturador - Banbury.....	3,0
<b>BRITADORES</b> .....	3,0	Máquinas de abrir rosca fêmeas.....	2,5	Calandra de borracha.....	2,0
<b>DRAGAS</b>		Outras máquinas operatrizes		Moinho de borracha (2 ou mais).....	2,5
Enroladores de cabo.....	2,0	Acionamento principal.....	1,5	Laminador.....	2,0
Transportadores.....	1,5	Acionamento auxiliar.....	1,5	Máquinas de fabricação de pneus.....	2,5
Acionamento do porta-fresa.....	2,5	<b>FRESADORAS DE METAL</b>		Máquinas para abrir pneus e câmaras.....	1,0
Acionamentos de Jig.....	2,5	Bancada de trefilação - carro.....	2,5	Tubos e filtros.....	2,0
Guinchos de manobra.....	2,0	Bancada de trefilação - acionamento principal.....	2,5	<b>TELAS</b>	
Bombas.....	2,0	Máquinas de conformação.....	2,5	Purificadora de ar.....	1,0
Acionamentos de peneira.....	2,0	Máquinas de corte em faixas.....	2,0	Rotativas - brita ou cascalho.....	1,5
Empilhadeiras.....	2,0	Transportadores de mesa		Entrada de água rolante.....	1,5
Guinchos utilitários.....	1,5	Não reversíveis.....	2,5	Vibratória.....	2,5
<b>ELEVADORES</b>		Reversíveis.....	3,0	<b>EQUIPAMENTO DE DEPOSIÇÃO DE ESGOTO</b> .....	1,5
Caçamba.....	2,0	Máquina de trefilação e laminação de arame.....	2,0	<b>BOMBAS PARA TRATAMENTO DE ESGOTO</b> .....	1,5
Elevadores com descarga centrífuga.....	1,5	Bobinador de arame.....	2,0	<b>INDÚSTRIA TÊXTIL</b>	
Escadas rolantes.....	1,5	<b>FRESADORAS, ROTATIVAS</b>		Dosadores.....	1,5
Frete.....	2,0	Bola.....	2,5	Calandras.....	2,0
Elevador com descarga por gravidade.....	1,5	Fornos de cimento.....	2,0	Máquinas de cartão.....	1,5
<b>EXTRUSORAS</b>		Secadores e resfriadores.....	2,0	Máquinas para acabamento de tecido (lavadoras, coxins, estendedores) (secadoras, calandras, etc.).....	1,5
Plástico.....	2,0	Fornos.....	2,0	Recipientes secos.....	2,0
Metal.....	2,5	Moagem de seixos.....	2,0	Secadoras.....	1,5
<b>VENTILADORES</b>		Laminador de vergalhões.....	2,0	Máquinas de tingir.....	1,5
Centrífugos		Tambores de limpeza.....	2,0	Teares.....	1,5
Tiragem forçada (ambiente hostil).....	1,5	<b>MISTURADORES</b>		Calandra de passar roupa.....	1,5
Tiragem induzida (ambiente hostil).....	1,5	Misturadores de concreto.....	2,0	Ratinador.....	1,5
Axial		Misturador tipo tambor.....	2,0	Dosador de sabão.....	1,5
Tiragem forçada (ambiente hostil).....	1,5	<b>REFINARIAS</b>		Máquinas de fiar.....	1,5
Tiragem induzida (ambiente hostil).....	1,5	Resfriadores.....	1,5	Estrutura para estirar.....	1,5
Ventilação de minas.....	2,5	Bombeamento de poços de petróleo.....	2,0	Bobinadoras (sem ser dosadoras).....	1,5
Torres de resfriamento.....	1,5	Filtro-prensa de parafina.....	2,0	<b>MOLINETE</b> .....	2,0
Sopradores e ventiladores, trabalhos leves.....	1,0	Fornos rotativos.....	2,0	<b>MÁQUINAS PARA TRABALHOS EM MADEIRA</b> .....	1,5
<b>ALIMENTADORES</b>		<b>FÁBRICAS DE PAPEL</b>			
Trabalho leve.....	1,5	Descascador, auxiliar - hidráulico.....	2,5		
Trabalho pesado.....	2,5	Descascador, mecânico.....	2,5		
<b>INDÚSTRIA DE ALIMENTOS</b>		Descascador a tambor (somente engrenagem cilíndrica).....	2,5		
Cortador de beterraba.....	2,0	Batedor e extrator da polpa.....	2,0		
Coedor de cereais.....	1,5	Branqueador.....	1,0		
Misturador de massa.....	2,0	Calandras.....	2,0		
Moedor de carne.....	2,0	Máquinas de conversão, exceto Cortadoras, chapeadoras.....	1,5		
Máquina de enchimento de latas.....	1,0	Rolo Couch.....	2,0		
		Cortadoras, chapeadoras.....	2,0		
		Cilindros.....	2,0		
		Secadoras.....	2,0		
		Esticador de feltro.....	1,5		
		Batedor de feltro.....	2,0		
		Máquinas Jordan.....	2,0		
		Transportador de toras.....	2,0		
		Pressas.....	2,0		

\*Os fatores de serviço desta tabela referem-se a equipamentos motrizes suaves acionados, baseados em movimento alternativo, tais como motores elétricos e turbinas. Para os equipamentos motrizes tipo alternativo, tais como motores a diesel ou gasolina, adicione o seguinte fator de serviço:

Para 8 ou mais cilindros, adicionar 0,5.  
 Para 6 cilindros, adicionar 1,0.  
 Para 4 cilindros, adicionar 1,5.  
 Para menos de 4 cilindros, consulte a Rexnord.

**Fatores de serviço** – Fatores de serviço são uma forma de classificar equipamentos e aplicações diferentes em várias classificações de carga. Devido às variações de aplicação dos equipamentos, os fatores de serviço são empregados para ajustar as classificações dos equipamentos, acomodando-as a condições de carga variáveis.

	Classificações de carga	Fatores de serviço		Classificações de carga	Fatores de serviço
	O serviço constante e cargas de operação variam ligeiramente.	1,0		Para carga de impacto e variações substanciais de torque.	2,5
	A carga de torque varia durante a operação do equipamento.	1,5		Para carga de impacto pesado ou acionamentos reversíveis leves.	3,0
	A carga de torque varia durante a operação, ciclos de parada/partida frequentes são encontrados.	2,0		Cargas de torque reversível não significam necessariamente a reversão da rotação. Dependendo da gravidade da reversão do torque, essas cargas podem ser classificadas entre "médias" e "extremas".	Consulte a Rexnord

# Acoplamentos de disco flexível Rexnord Thomas

## Instruções para encomendar

Percorra as etapas 1 a 6 abaixo. Veja na página 37 os tipos de ajustes e diâmetros de eixo.

1. Determine a quantidade.
2. Determine o tamanho e tipo do acoplamento.
3. Determine os tamanhos dos furos. Os acoplamentos serão furados de acordo com ANSI/AGMA 9112-A04. O tipo de ajuste do furo fornecido normalmente pela Rexnord consta da lista abaixo.

## Especificações do furo

DBZ	Furo reto – Ajuste deslizante – estocado Furo reto – Ajuste por interferência nos tamanhos encomendados ① Furo cônico – De acordo com a especificação do cliente
AMR, BMR, CMR, SN, SF, SV, ST, 52, 54RDG, 54RD, 71, 71-8, XTSR52, XTSR71	Furo reto – Ajuste por interferência em todos os furos ① Furo cônico – De acordo com a especificação do cliente
Series 63/THP	Todos os furos de acordo com a especificação do cliente
Miniaturas	Veja as páginas 30-32.

① A menos que especificado em contrário pelo cliente.

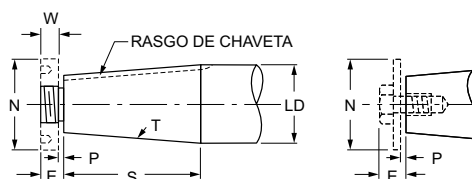
**NOTA:** a Rexnord recomenda usar um ajuste por interferência sempre que possível.

4. Determine os tamanhos do rasgo de chaveta e dos parafusos de retenção (se não forem padrão).
5. Determine o equilíbrio dinâmico (se necessário).
6. Dados adicionais (onde for o caso).
  - a. Material do pacote de discos (se não for Tomaloy).
  - b. Ajuste livre ou por interferência nos eixos (se os diâmetros dos eixos forem fornecidos).
  - c. Preencha os detalhes dos requisitos do furo cônico. Veja a seção de informações sobre o furo cônico abaixo.
  - d. Nos acoplamentos DBZ-A:
    1. Identifique o furo do cubo padrão e o furo do cubo estendido.
  - e. Nos acoplamentos SN, SF e SV:
    1. Classe resistente à corrosão
    2. Dimensão "L"
    3. Equilíbrio dinâmico (se necessário)
    4. Esboço do eixo do cubo (somente SF) se não padrão
    5. No SV, identifique o furo do cubo superior e do cubo inferior
    6. Velocidade de operação exigida
  - f. Nos acoplamentos BMR:
    1. Diâmetro do eixo sólido, se pedido
    2. Dimensão "L"
  - g. Nos acoplamentos CMR:
    1. Adaptador:
      - (a) Diâmetro externo
      - (b) Diâmetro do círculo de parafusos
      - (c) Diâmetro do furo do parafuso
      - (d) Número de parafusos e espaçamento

## Informações para encomendar – orifícios cônicos

Informações exigidas

1. Desenho do cubo mostrando detalhes do furo e do rasgo de chaveta.
- OU-
2. Desenho do eixo com as dimensões mostradas abaixo, permitindo que a Rexnord faça os devidos furos nos cubos.



(LD) Diâmetro grande, especificar em decimais.

(S): Comprimento da conicidade; medido paralelamente à linha central do eixo.

(T): Conicidade por pés; diferença no diâmetro no comprimento de um pé.

(P): Espaço livre para elevar o cubo até o eixo cônico.

Geralmente 1/8 pol. ou 1/4 pol., dependendo do tamanho e conicidade do eixo.

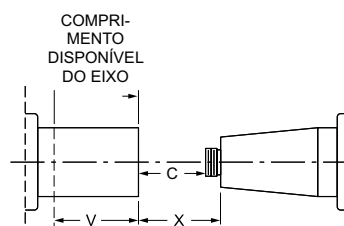
Rasgo de chaveta: largura e profundidade.

**NOTA:** especifique se o rasgo de chaveta é paralelo à conicidade ou paralelo à linha central do eixo. Especifique a profundidade no diâmetro mais largo da conicidade se o rasgo de chaveta for paralelo à linha central do eixo.

## Informações complementares sobre furos cônicos

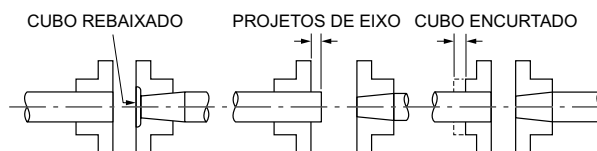
Com o equipamento conectado na posição fixa, são necessárias as seguintes informações adicionais:

As dimensões "V" e "X" devem ser fornecidas quando uma ou as duas máquinas conectadas estiverem fixadas em suas bases. Avisar se a dimensão "X" for fixa ou se varia entre quais limites.



Uma dimensão "X" fixa pode exigir cubos de acoplamento alterados ou especiais. Com frequência o cubo com furo reto pode ser posicionado no próprio eixo, permitindo o uso de um acoplamento padrão. Veja a ilustração abaixo.

Consulte o padrão AGMA 9002-A86, "Furos cônicos para acoplamentos flexíveis" no caso de aplicações novas.



## Acoplamentos de disco flexível Rexnord Thomas

### Serie 54RDG de monoblocos

Os acoplamentos da Serie 54RDG são acoplamentos substituição de engrenagem de diâmetro reduzido e de grade. As aplicações incluem toda situação onde o espaçamento geral de eixo-para-eixo é mínimo. O componente central do 54RDG é dividido axialmente, o que permite a manutenção dos acoplamentos sem mexer nos cubos ou no equipamento conectado. O componente central é inserido no adaptador para dar maior potencial de velocidade na densidade de alto torque.

#### Construção

Cubos e componentes centrais: Aço carbono

Parafusos: Aço-liga

Pacotes de discos: Aço inoxidável

Revestimentos disponíveis: Consulte a Rexnord

Outros materiais de pacotes de discos, como Tomaloy, Monel e Inconel estão disponíveis; consulte a Rexnord.

Desalinhamento:  $\frac{1}{8}^\circ$  por pacote de discos

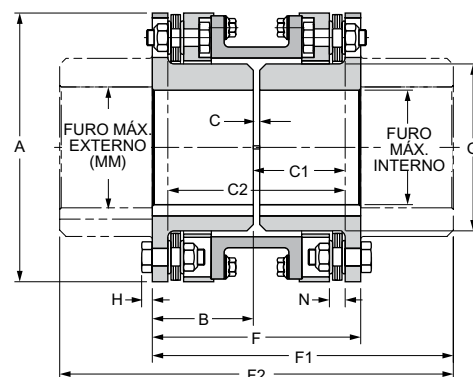
Quando especificado, os acoplamentos da Serie 54RDG atendem aos requisitos da API 610 ou da API 671.

Se a aplicação exigir que a API seja especificada, consulte a Rexnord.



#### Dimensões gerais (mm)

Tamanho do acoplamento	Furo máx.* interno	Furo máx.* externo	A	B	C	C1**	F	F1**	H	N	G	C2***	F2***
125	30	34	97	47,8	3,0	44,5	98	126	4,3	6,9	45	85,9	152
162	42	50	114	47,8	3,0	45,0	98	137	4,3	7,4	59	86,9	176
200	58	58	141	53,8	3,0	49,8	111	156	5,6	9,1	83	96,5	201
225	65	70	149	55,6	3,0	51,6	114	174	5,6	9,1	89	100,1	233
262	74	84	175	65,8	4,8	61,5	136	200	6,4	11,9	105	118,1	264
312	95	97	199	72,1	4,8	66,5	149	225	7,6	12,7	127	128,3	300
350	100	110	223	83,3	6,4	77,7	173	256	5,6	13,7	140	149,1	340
375	114	120	247	90,4	6,4	82,8	187	275	6,4	15,0	154	159,3	363
425	120	130	267	100,8	6,4	91,7	208	301	7,6	15,7	167	177,0	393
450	130	140	287	114,3	7,9	105,4	236	334	11,9	18,0	178	202,9	432
500	137	146	327	121,4	7,9	109,7	251	358	12,7	19,8	200	211,6	466
550	150	166	367	136,4	9,7	123,7	282	400	14,7	23,1	222	237,7	517
600	166	176	406	152,4	9,7	137,2	314	442	17,0	24,9	237	264,7	570
700	195	205	464	177,8	9,7	158,0	365	514	19,1	30,5	276	306,3	662
750	206	224	503	196,9	12,7	177,8	406	565	21,3	32,3	299	342,9	724
800	223	241	546	209,6	12,7	187,2	432	606	23,1	34,0	318	361,7	781
850	235	250	584	225,6	14,2	202,4	465	650	25,4	35,6	335	390,7	835
925	248	267	635	251,7	15,7	226,3	519	719	27,7	38,1	359	436,9	920



\* Usa cubos da Serie 52. Cubos sem furos disponíveis mediante solicitação.

\*\* Cubos podem ser revertidos para espaçamento de eixo alternativo.

\*\*\* Os dois cubos são revertidos.

Tamanho do acoplamento	kilowatt Máx. por 100 RPM	Máx. RPM		Torque Máx. Contínuo (Nm)	Pico do torque de sobrecarga (Nm)	② Peso (kg)	② WR <sup>2</sup> (kg-m <sup>2</sup> )	③ Capacidade axial (mm)
		① Não balanceado	① Balanceado					
125	3,2	4.600	10.500	305	610	3,1	0,0037	±0,91
162	6,3	4.200	9.700	604	1.209	4,2	0,0070	±0,91
200	12,4	3.800	8.600	1.185	2.370	7,3	0,0196	±0,91
225	20,7	3.700	8.400	1.976	3.952	8,6	0,0249	±0,91
262	38,8	3.600	7.400	3.706	7.412	14,1	0,0562	±1,09
312	60,8	3.000	6.700	5.803	11.606	20,9	0,112	±1,29
350	79,2	2.800	6.200	7.552	15.104	30,0	0,202	±1,42
375	118,7	2.500	5.800	11.323	22.646	40,0	0,339	±1,57
425	158,9	2.300	5.400	15.161	30.322	53,1	0,521	±1,70
450	178	2.200	5.000	16.979	33.958	69,9	0,787	±1,82
500	291,5	2.000	4.600	27.817	55.634	101,7	1,45	±2,02
550	390,9	1.900	4.200	37.300	74.600	147,1	2,62	±2,33
600	513,3	1.800	3.900	48.973	97.946	198,4	4,36	±2,59
700	798,4	1.700	3.600	76.242	152.484	298,3	8,49	±2,92
750	992,5	1.550	3.400	94.772	189.543	380,9	12,70	±3,17
800	1276,3	1.450	3.200	121.877	243.753	472,2	18,70	±3,45
850	1506,2	1.350	3.000	143.830	287.659	572,0	26,01	±3,65
925	2039,9	1.300	2.800	194.786	389.572	767,3	40,96	±3,96

① Veja a página 4 para uma explicação sobre os limites de RPM e recomendações de balanceamento.

② Peso e WR<sup>2</sup> com cubos de comprimento padrão, furo máximo e "C" padrão.

③ Todos os acoplamentos de disco Thomas atendem às especificações de motor de mancal deslizante da NEMA sem modificações ou adição de dispositivos de flutuação axial limitada.



## Acoplamentos de disco flexível Thomas

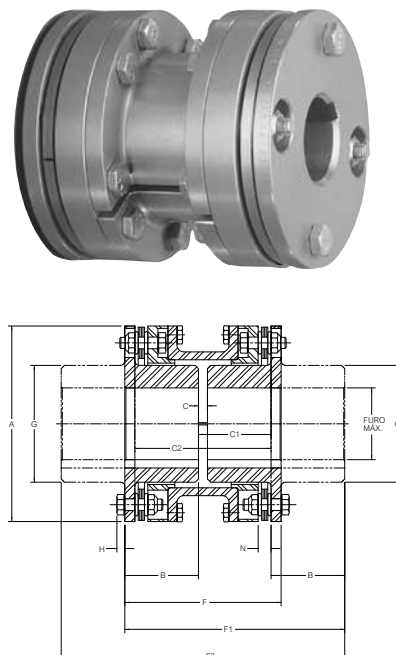
### Serie 54RD de monoblocos

Os acoplamentos da Serie 54RD são projetados especificamente como substituição dos acoplamentos de engrenagem e grade curtos, e onde o espaçamento de eixo-para-eixo é mínimo. Os materiais de construção são idênticos aos da Serie 52. Os pacotes de discos de aço inoxidável são fornecidos como padrão.

Para reduzir os custos de manutenção, a Serie 54RD é fornecida com um componente central dividido axialmente. Esse design permite a remoção dos pacotes de discos sem mexer no equipamento conectado. Quando especificado, e dependendo dos requisitos de velocidade, a Serie 54RD pode ser fabricada de acordo com API-610. Se a aplicação exigir que a API seja especificada, consulte a Rexnord.

#### Dimensões gerais (mm)

Tamanho do acoplamento	Furo máx. interno (mm)	Furo máx. externo (mm)	A	B	C	C1**	F	F1**	H	N	G	C2***	F2***
125	20	34	94	47	3,1	43,4	97	137	4,3	6,9	44	83,8	177
162	42	50	110	48	3,1	45,0	99	140	4,3	7,4	59	86,9	182
200	58	58	138	54	3,1	50,0	111	158	5,6	9,1	83	96,5	190
225	65	70	145	56	3,1	51,6	114	163	5,6	9,1	89	100,1	211
262	74	84	168	66	4,8	61,5	136	193	6,4	11,9	105	118,1	250
312	95	97	198	72	4,8	66,6	149	211	7,6	12,7	127	128,3	273
350	100	110	221	83	6,4	77,7	173	244	8,6	13,7	140	149,1	316
375	114	120	246	90	6,4	83,1	187	264	9,9	15,0	154	159,3	340
425	120	130	267	101	6,4	91,7	208	293	10,7	15,8	167	177,0	379
450	130	140	287	114	7,9	105,7	236	334	11,9	18,0	178	203,0	432
500	137	146	327	120	7,9	108,5	248	348	12,7	19,8	200	208,5	448
550	150	166	367	135	9,7	122,2	279	392	14,7	23,1	222	234,7	504
600	166	176	406	152	9,7	136,9	314	442	17,0	24,9	236	264,7	569
700	195	205	464	178	9,7	158,0	365	514	19,1	30,2	276	306,3	662
750	206	224	503	197	12,7	177,8	406	572	21	32,3	298	342,9	737
800	223	241	546	210	12,7	187,2	432	606	23	34,0	318	361,7	781
850	235	250	584	226	14,2	202,4	465	654	25	35,6	335	390,7	842
925	248	267	635	252	15,8	226,3	519	730	28	38,1	359	436,9	940
1000	264	290	699	273	15,8	244,4	562	790	29	42,9	413	465,3	1019



Cubos sem furos disponíveis mediante solicitação.

\*\*Cubos podem ser revertidos para espaçamento de eixo alternativo.

\*\*\* Os dois cubos são revertidos.

**NOTA:** quando o cubo é usado com o tambor posicionado fora do espaçador, um cubo da Serie 52 é usado.

Tamanho do acoplamento	Máx. kilowatt por 100 RPM	Máx. RPM		Torque Máx. Contínuo (Nm)	Pico do torque de sobrecarga (Nm)	② Peso (kg)	② WR <sup>2</sup> (kgm <sup>2</sup> )	① Capacidade axial (mm)
	Fator de serviço 1,0	Não balanceado	③ Balanceado					
125	2,8	4.600	7.200	263	526	3,0	0,0035	±0,91
162	5,2	4.200	7.000	492	984	4,4	0,0070	±0,91
200	10,0	3.800	6.300	958	1.917	7,3	0,0190	±0,91
225	12,7	3.700	6.000	1.208	2.416	8,2	0,0234	±0,91
262	20,7	3.600	5.500	1.976	3.951	14,1	0,0524	±1,09
312	28,7	3.000	5.000	2.743	5.487	21,5	0,117	±1,29
350	40,3	2.800	4.500	3.850	7.699	31,0	0,207	±1,42
375	60,4	2.500	4.000	5.769	11.538	42,9	0,363	±1,57
425	85,5	2.300	3.700	8.162	16.324	56,8	0,562	±1,70
450	97,2	2.200	3.400	9.280	18.559	74,9	0,849	±1,82
500	147	2.000	3.300	13.999	27.997	109	1,586	±2,02
550	254	1.900	2.800	24.272	48.544	158	2,870	±2,33
600	318	1.800	2.500	30.368	60.736	217	4,828	±2,59
700	409	1.700	2.500	39.061	78.121	324	9,334	±2,92
750	552	1.550	2.200	52.721	105.441	402	13,489	±3,17
800	686	1.450	2.100	65.478	130.955	499	19,751	±3,45
850	838	1.350	1.950	80.041	160.081	663	30,138	±3,65
925	1120	1.300	1.850	106.909	213.818	890	47,401	±3,96
1000	1537	1.200	1.750	146.760	293.520	1.108	72,272	±4,36

Para tamanhos maiores, consulte a Rexnord.

① Todos os acoplamentos de disco Thomas atendem às especificações de motor de mancal deslizante da NEMA sem modificações ou adição de dispositivos de flutuação axial limitada.

② Peso e WR<sup>2</sup> no furo máximo.

③ Para velocidades mais altas, consulte a Rexnord.

# Acoplamentos de disco flexível Rexnord Thomas

## Tipos monobloco DBZ, DBZ-A, DBZ-B

O acoplamento DBZ padrão tem dois cubos invertidos dentro do pacote de discos e é usado quando o espaçamento geral de eixo-para-eixo é mínimo.

O estilo DBZ tem os dois cubos com orientação invertida.

O estilo DBZ-A tem um cubo estendido para permitir o furo cônico.

O estilo DBZ-B tem os dois cubos estendidos para possibilitar maior espaçamento, quando exigido.

### Construção

Cubos e montagem central: Aço carbono

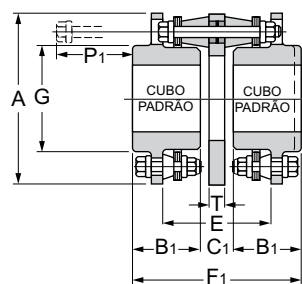
Parafusos: Aço-liga

Pacotes de discos: Revestimento de

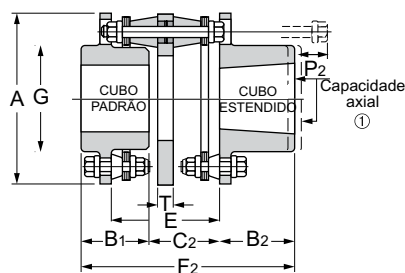
Tornaloy disponível: Consulte a Rexnord

Outros materiais de pacote de discos, como aço inoxidável, Monel e Inconel estão disponíveis; consulte a Rexnord.

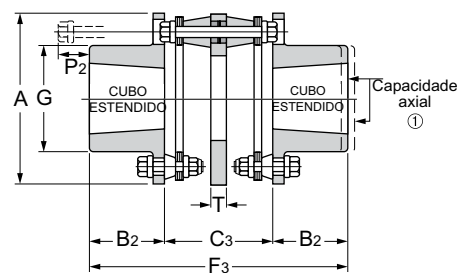
Desalinhamento: 1/2° por pacote de discos



DBZ



DBZ-A  
(um cubo padrão e um estendido)\*



DBZ-B  
(dois cubos estendidos)\*

### Dimensões gerais (mm)

Tamanho do acoplamento	Cubo padrão Furo Máx.	Cubo estendido Furo Máx.	A	B1	B2	C1	C2	C3	E	F1	F2	F3	G	P1	P2	T
50	15	15	51	22	22	8,1	21,3	34,5	34,5	52,8	66,0	79,2	25	32	20	4,8
62	17	17	62	28	28	9,7	26,7	43,7	43,7	65,0	82,0	99,1	30	40	27	6,4
75	20	20	68	28	28	9,4	26,9	44,5	44,5	66,3	83,8	101,3	37	40	27	6,4
101	27	28	82	35	35	17,5	35,3	52,8	52,8	87,6	105,4	122,9	43	43	25	7,9
126	35	35	98	38	41	24,4	43,2	62,2	62,2	100,6	122,4	144,5	52	51	29	10,4
163	50	50	116	43	48	24,1	43,2	62,2	62,2	110,0	133,9	157,7	70	46	22	10,4
201	55	58	136	49	54	24,4	49,8	75,2	75,2	122,9	152,9	182,9	83	59	29	14,2
226	64	70	154	60	67	31,0	64,3	97,5	97,5	151,9	191,3	230,6	96	68	29	16,8
263	78	81	178	70	76	33,3	71,4	109,5	109,5	173,0	217,4	261,9	113	76	32	19,1
301	84	95	203	79	87	38,1	81,0	124,0	124,0	196,6	247,7	298,7	129	90	40	21,3
351	97	110	238	94	103	45,7	98,0	150,4	150,4	233,2	294,9	356,6	148	114	52	26,9
401	110	120	272	106	117	49,3	109,7	170,2	170,2	262,1	333,5	404,9	168	130	59	30,2
451	130	130	308	121	133	53,8	119,9	184,9	184,9	296,2	373,9	451,6	187	138	60	34,0

Tamanho do acoplamento	kilowatt Máx. por 100 RPM	Máx. RPM		Torque Máx. Contínuo (Nm)	Pico do torque de sobrecarga (Nm)	② Peso (kg)			② WR <sup>2</sup> (kg-m <sup>2</sup> )			① Capacidade axial (mm)
	Fator de serviço 1,0	Não balanceado	Bal-anceado			DBZ	DBZ-A	DBZ-B	DBZ	DBZ-A	DBZ-B	
50	0,2	6.000	9.000	16	25	0,3	0,3	0,3	0,0001	0,0001	0,0001	±0,58
62	0,3	6.000	8.200	28	42	0,7	0,7	0,7	0,0002	0,0002	0,0002	±0,71
75	0,4	6.000	7.800	40	60	0,9	0,9	0,9	0,0004	0,0004	0,0004	±0,81
101	0,8	6.000	7.100	78	118	1,5	1,5	1,5	0,0013	0,0013	0,0013	±0,96
126	1,5	5.500	6.500	142	215	2,5	2,5	2,6	0,0029	0,0030	0,0030	±1,16
163	2,0	5.000	6.000	192	294	3,8	3,9	4,0	0,006	0,006	0,006	±1,44
201	3,6	4.600	5.500	341	508	6,5	6,5	7,0	0,016	0,016	0,016	±1,70
226	6,5	4.100	5.200	621	938	9,5	10,0	10,4	0,028	0,028	0,031	±1,93
263	10,2	3.700	4.800	972	1458	15,0	15,4	15,9	0,058	0,061	0,061	±2,26
301	15,3	3.300	4.500	1458	2192	22,7	23,6	24,5	0,107	0,110	0,113	±2,59
351	26,7	2.900	4.100	2553	3830	37,7	39,5	40,9	0,268	0,274	0,282	±2,99
401	39,3	2.700	3.900	3751	5627	56,8	56,8	61,3	0,499	0,500	0,500	±3,45
451	51,4	2.600	3.600	4904	7355	77,2	81,7	81,7	0,927	0,928	0,957	±3,91

① Todos os acoplamentos de disco Thomas atendem às especificações de motor de mancal deslizante da NEMA sem modificações ou adição de dispositivos de flutuação axial limitada.

② Peso e WR<sup>2</sup> no furo máximo.

\* Os cubos estendidos podem ser fornecidos com furos retos ou furos cônicos.



# Acoplamentos de disco flexível Rexnord Thomas

## Acoplamento Thomas Series XT52 do tipo espaçador com adaptador opcional

O design e construção otimizados incluem pacotes de discos em aço inoxidável e com proteção contra corrosão. Modificações adicionais podem ser feitas para reduzir o peso do acoplamento, ou montagens especiais para torná-lo uma alternativa econômica aos estilos de alto desempenho. Soluções comuns de engenharia estão disponíveis, tais como proteção de sobrecarga de torque, isolamento elétrico, resistência a faíscas e construção em liga de metal.

Os acoplamentos XT52 têm alta velocidade e alto torque para todas as finalidades, usados quando o peso mínimo do acoplamento é exigido. Os acoplamentos XT52 estão em conformidade com API 610 e ISO 14691 quando especificado, e certificados pela ATEX II 2GD c T6. As aplicações comuns incluem bombas acionadas a motor e turbina, compressores, ventiladores, roletes sincronizados, alimentadores de arame e sopradores.

### Construção

Cubos e montagem central: aço carbono

Parafusos: aço-liga

Pacotes de discos: aço inoxidável. Desalinhamento máx.

é de 1° por pacote de discos para os tamanhos 754-1004,

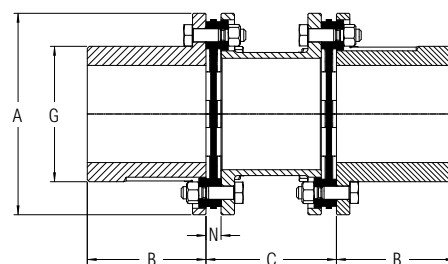
1/2° por pacote de discos para os tamanhos 726-996 e

1/3° por pacote de discos para os tamanhos 1088-5258.

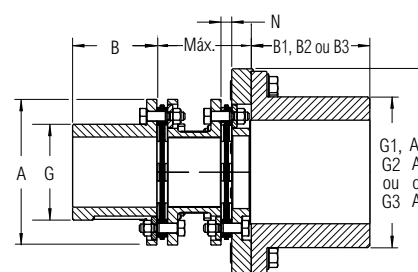
Revestimentos disponíveis: Fosfato de manganês fornecido como padrão. Outros revestimentos disponíveis mediante solicitação.

### Dados gerais de acoplamento

Um cubo LH otimizado um tamanho maior, cubo XL dois tamanhos maiores ou o cubo XXL três tamanhos maiores estão disponíveis com adaptador para aumentar a capacidade de furo.



CUBO PADRÃO (SEM ADAPTADOR)



COM ADAPTADOR E CUBO GRANDE

Tamanho	Torque Cont. Máx. (Nm) ⑤	Cubo padrão Furo máx.	Cubo LH Furo máx.	Cubo XL Furo máx.	Cubo LH Furo máx.	Min. C (mm)	C Min. com adaptador (mm)	Máx. C (mm)	Velocidade Máx. (rpm)		① Capacidade axial (mm)	N (mm)	② WR <sup>2</sup> (kg/m <sup>2</sup> )
									④ Não balanceado	Balaceado			
726	297	45	—	52	61	82	95	373	12.000	20.000	±1,3	8,62	0,00192
826	554	50	52	61	76	88	103	373	10.900	18.500	±1,5	9,34	0,00449
996	927	60	61	76	90	98	117	779	9.800	15.000	±1,8	9,59	0,00955
1088	2.190	65	76	90	105	103	122	781	9.000	14.000	±1,3	10,36	0,0188
1298	3.550	80	90	105	125	116	139	781	8.000	12.000	±1,6	12,92	0,0444
1548	5.910	95	105	125	135	128	155	783	7.100	10.000	±1,8	14,79	0,0985
1698	8.190	105	125	135	150	152	184	788	6.600	9.100	±2,0	15,79	0,166
1928	11.100	120	135	150	155	160	193	792	6.100	8.500	±2,3	17,08	0,283
2068	15.400	130	150	155	166	176	215	1098	5.800	7.800	±2,5	18,42	0,430
2278	19.900	140	155	166	0,200	213	253	1101	5.500	7.100	±2,7	19,17	0,711
2468	26.200	150	166	0,200	220	222	265	1104	5.200	6.500	±3,0	20,49	1,04
2698	35.900	165	0,200	220	235	238	286	1105	4.800	6.000	±3,2	23,46	1,62
2888	47.000	175	220	235	260	270	322	1.108	4.600	5.700	±3,5	25,18	2,51
3058	52.000	185	235	260	285	270	322	1.114	4.400	5.400	±3,7	25,18	3,24
3358	70.200	215	260	285	310	302	361	1.117	4.200	4.700	±4,0	27,34	5,19
3668	94.300	225	285	310	330	321	383	1.117	3.900	4.400	±4,4	30,38	8,53
3908	103.000	240	310	330	360	321	384	1.121	3.800	4.100	±4,7	30,38	11,0
4178	128.000	255	330	360	400	343	413	1.128	3.600	3.900	±5,0	32,43	15,4
4588	189.000	280	360	400	430	498	578	1.026	3.400	3.600	±5,5	35,95	26,6
4918	235.000	300	400	430	—	518	601	1.030	3.200	3.300	±5,9	38,12	37,9
5258	283.000	320	430	—	—	540	0,630	1.037	3.100	3.100	±6,3	40,29	52,4

Exemplo de seleção:

1. Seleccione o acoplamento do tamanho 1088 para torque de 2000 Nm e o diâmetro de 65 mm para o eixo da bomba.
2. Seleccione o segundo cubo XXL para diâmetro de 100 mm do eixo do motor.
3. Assim sendo, o acoplamento é um 1088 XT52 XXL.

Um 1088 XT52 XXL tem um cubo com furo máx. de 65 mm máx. e um cubo com um furo máx. de 110 mm.

Tamanho	A Padrão (mm)	LH A1 (mm)	XL A2 (mm)	XXL A3 (mm)	B padrão (mm)	LH B1 (mm)	XL B2 (mm)	XXL B3 (mm)	G padrão (mm)	LH G1 (mm)	XL G2 (mm)	XXL G3 (mm)	② Peso padrão (kg)	Alteração peso por mm de "C" (kg/mm)
726	95	—	108	129	30	—	42	51	63,8	—	73	86	1,77	0,00363
826	108	108	129	140	50	42	51	82	71,8	73	86	104	3,34	0,00562
996	129	129	140	166	50	51	82	95	84,4	86	104	123	4,78	0,00510
1088	140	140	166	199	81	82	95	114	92,1	104	123	145	8,34	0,00983
1298	166	166	199	220	97	95	114	122	110,6	123	145	165	13,6	0,0123
1548	197	199	220	245	97	114	122	135	132,4	145	165	182	20,8	0,0176
1698	218	220	245	264	110	122	135	155	146,9	165	182	0,200	29,0	0,0219
1928	245	245	264	291	110	135	155	167	167,7	182	0,200	220	38,2	0,0268
2068	264	264	291	313	125	155	167	190	178,6	0,200	220	236	49,9	0,0339
2278	291	291	313	345	145	167	190	185	196,7	220	236	280	69,7	0,0395
2468	313	313	345	381	150	190	185	0,200	213,5	236	280	308	87,3	0,0475
2698	343	345	381	405	150	185	0,200	191	232,1	280	308	332	111	0,0606
2888	371	381	405	437	175	0,200	191	225	246,0	308	332	355	150	0,0777
3058	395	405	437	482	185	191	225	257	263,0	332	355	398	172	0,0771
3358	427	437	482	503	245	225	257	249	288,1	355	398	419	232	0,0958
3668	466	482	503	529	281	257	249	266	315,2	398	419	444	329	0,117
3908	490	503	529	608	303	249	266	300	339,2	419	444	504	381	0,115
4178	524	529	608	648	322	266	300	320	361,1	444	504	545	468	0,134
4588	587	608	648	678	350	300	320	346	392,1	504	545	575	661	0,188
4918	0,630	648	678	—	375	320	346	—	420,3	545	575	—	817	0,222
5258	672	678	—	—	401	346	—	—	449,5	575	—	—	991	0,248

① Todos os acoplamentos de disco Thomas atendem às especificações de motor de mancal deslizante da NEMA sem modificação ou adição de dispositivos de flutuação axial limitada.

② Peso e WR<sup>2</sup> dos acoplamentos sem adaptadores com furo máximo e dimensão "C" mínima listados.

③ Consulte a Rexnord para obter tamanhos mínimos de furos pilotos.

④ Os acoplamentos XT52 atendem aos requisitos de balanceamento Classe 9 da AGMA, pois são fabricados com furo com ajuste por interferência e rasgo de chaveta de ajuste fechado.

Se o ajuste deslizante e/ou parafusos de chaveta forem exigidos, consulte a Rexnord.

⑤ O pico do torque de sobrecarga (Nm) é duas vezes o torque contínuo máximo.

# Acoplamentos de disco flexível Rexnord Thomas

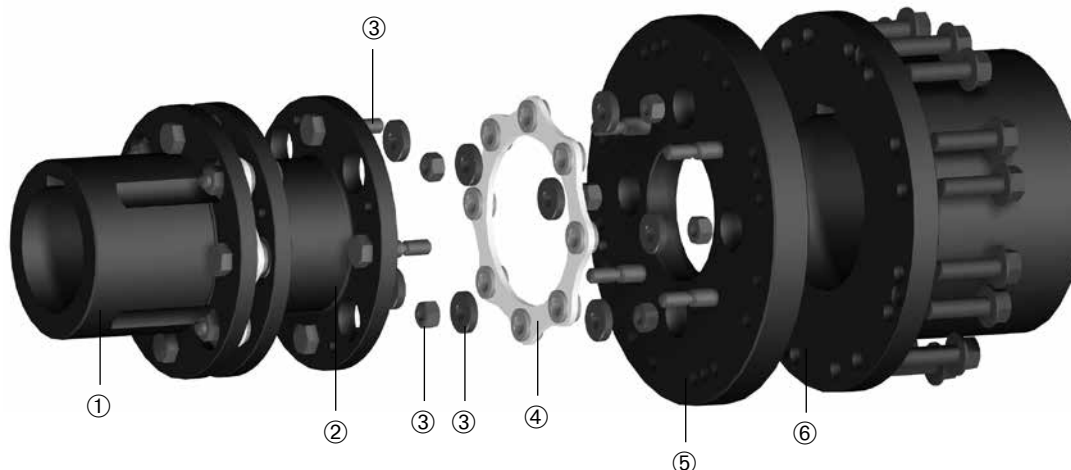
## Acoplamento Thomas Series XTSR52 do tipo espaçador com adaptador opcional

Números das partes dos componentes

Tamanho	① Cubo padrão	⑥ Cubo LH + kit de parafusos de cabeça	⑥ Cubo XL + Kit parafuso de cabeça	⑥ Cubo XXL + Kit parafuso de cabeça	Adaptadores ⑤			Dimensões C padrão em polegadas						Dimensões C padrão em milímetros			
					No. de peça LH	No. de peça XL	No. de peça XXL	3,5"	4,375"	5,0"	7,5"	8,0"	9,0"	100 mm	140 mm	180 mm	250 mm
								② Componente central padrão quando o adaptador não é usado									
726	10001191	10001611	10001612	10001613	10000241	10001161	10002621	10000921	-	10000922	-	-	-	10000831	10000910	-	-
826	10001192	10001612	10001613	10001614	10000242	10001162	10002622	10000923	-	10000924	-	-	-	10000832	10000911	-	-
996	10001193	10001613	10001614	10001615	10000243	10001163	10002623	-	10000925	10000926	-	-	-	10000912	10000833	10000913	-
1088	10001194	10001614	10001615	10001616	10000244	10001164	10002624	-	10000927	10000928	-	-	-	-	10000834	10000914	-
1298	10001195	10001615	10001616	10001617	10000245	10001165	10002625	-	-	10000930	-	-	-	-	10000835	10000915	-
1548	10001196	10001616	10001617	10001618	10000246	10001166	10002626	-	-	10000931	10000932	10000933	-	-	10000916	10000836	10000917
1698	10001197	10001617	10001618	10001619	10000247	10001167	10002627	-	-	-	10000934	10000935	-	-	-	10000837	10000918
1928	10001198	10001618	10001619	10001620	10000248	10001168	10002628	-	-	10000936	10000937	10000938	-	-	-	10000838	10000919
2068	10001199	10001619	10001620	10001621	10000249	10001169	10002629	-	-	10000939	10000940	10000941	-	-	-	10000920	10000839
2278	10001200	10001620	10001621	10001622	10000250	10001170	10002630	-	-	-	-	-	10000943	-	-	-	10000840
2468	10001201	10001621	10001622	10001623	10000251	10001171	10002631	-	-	-	-	-	10000944	-	-	-	10000841
2698	10001202	10001622	10001623	10001624	10000252	10001172	10002632	-	-	-	-	-	-	-	-	-	10000842
2888	10001203	10001623	10001624	10001631	10000253	10001173	10002633	-	-	-	-	-	-	-	-	-	-
3058	10001204	10001624	10001631	10001625	10000254	10001174	10002634	-	-	-	-	-	-	-	-	-	-
3358	10001205	10001631	10001625	10001626	10000255	10001175	10002635	-	-	-	-	-	-	-	-	-	-
3668	10001206	10001625	10001626	10001627	10000256	10001176	10002636	-	-	-	-	-	-	-	-	-	-
3908	10001207	10001626	10001627	10001628	10000257	10001177	10002637	-	-	-	-	-	-	-	-	-	-
4178	10001208	10001627	10001628	10001629	10000258	10001178	10002638	-	-	-	-	-	-	-	-	-	-
4588	10001209	10001628	10001629	10001630	10000259	10001179	10002639	-	-	-	-	-	-	-	-	-	-
4918	10001210	10001629	10001630	-	10000260	10001180	-	-	-	-	-	-	-	-	-	-	-
5258	10001211	10001630	-	-	10000261	-	-	-	-	-	-	-	-	-	-	-	-

**NOTA:** um cubo LH otimizado um tamanho maior, cubo XL dois tamanhos maiores ou o cubo XXL três tamanhos maiores estão disponíveis com adaptador para aumentar a capacidade de furo.

Tamanho	Dimensões C padrão em polegadas quando o adaptador é usado					Dimensões C padrão em milímetros				③ Kit de hardware do pacote de discos	④ Pacote de discos
	4,375"	5,0"	7,5"	8,0"	9,0"	100 mm	140 mm	180 mm	250 mm		
	② Componente central padrão quando o adaptador é usado (LH, XL, XXL)										
726	-	10447053	-	-	-	10399144	10447054	-	-	10001561	10000091
826	10447077	10447078	-	-	-	-	10397202	-	-	10001562	10000092
996	-	10447082	-	-	-	-	10399148	10397204	-	10001563	10000093
1088	-	10404466	-	-	-	-	10399150	10397205	-	10001564	10000094
1298	-	-	-	-	-	-	10447083	10397206	-	10001565	10000095
1548	-	-	10447085	10447086	-	-	-	10399155	10447084	10001566	10000096
1698	-	-	10447087	10447088	-	-	-	-	10397207	10001567	10000097
1928	-	-	-	10447089	10447090	-	-	-	10397208	10001568	10000098
2068	-	-	-	-	10447043	-	-	-	10397211	10001569	10000099
2278	-	-	-	-	-	-	-	-	-	10001570	10000100
2468	-	-	-	-	-	-	-	-	-	10001571	10000101
2698	-	-	-	-	-	-	-	-	-	10001572	10000102
2888	-	-	-	-	-	-	-	-	-	10001573	10000103
3058	-	-	-	-	-	-	-	-	-	10001574	10000104
3358	-	-	-	-	-	-	-	-	-	10001575	10000105
3668	-	-	-	-	-	-	-	-	-	10001576	10000106
3908	-	-	-	-	-	-	-	-	-	10001577	10000107
4178	-	-	-	-	-	-	-	-	-	10001578	10000108
4588	-	-	-	-	-	-	-	-	-	10001579	10000109
4918	-	-	-	-	-	-	-	-	-	10001580	10000110
5258	-	-	-	-	-	-	-	-	-	10001581	10000111



**NOTA:** dimensões sujeitas a mudanças. Dimensões certificadas do material solicitado podem ser fornecidas mediante pedido.

# Acoplamentos de disco flexível Rexnord Thomas

## Acoplamento Thomas Series XTSR71 do tipo espaçador com adaptador

O design em 3 peças otimizado permite um pacote do menor tamanho possível para uma aplicação. Os cubos são ajustados como piloto ao componente central montado na fábrica. O design permite instalações repetidas sem uso de ferramentas especiais. Podem ser feitas modificações adicionais para reduzir o peso do acoplamento, ou montagens especiais para fazer com que seja uma opção econômica em várias aplicações críticas e de alta velocidade. Soluções comuns de engenharia estão disponíveis, tais como proteção de sobrecarga de torque, isolamento elétrico, resistência a faíscas e construção em liga de metal.

Os acoplamentos XTSR71 são projetados para aplicações críticas que exigem acoplamentos do tipo espaçador, incluindo as aplicações API. Os acoplamentos XTSR71 estão em conformidade com API 610 e ISO 14691, em conformidade com API 671 (ISO 10441) quando especificado, e certificados pela ATEX II 2GD c T6. As aplicações comuns incluem bombas acionadas a motor e turbina, compressores, ventiladores, roletes sincronizados, alimentadores de arame e sopradores.

### Construção

Cubos e montagem central: aço carbono

Parafusos: aço-liga

Pacotes de discos: aço inoxidável. Desalinhamento máx. é de 1/2° por pacote de discos para os tamanhos 726 a 996

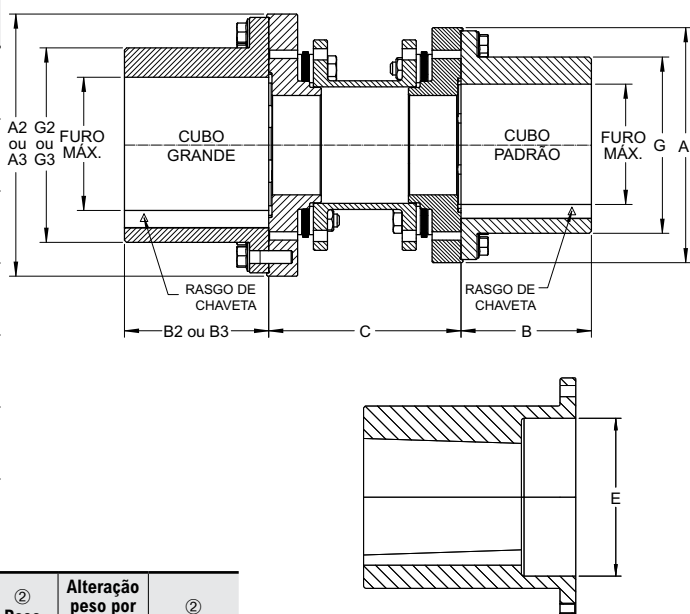
Desalinhamento máx. é de 1/3° por pacote de discos para os tamanhos 726 a 5258

Revestimentos disponíveis: Fosfato de manganês fornecido como padrão. Outros revestimentos disponíveis mediante solicitação.

### Dados gerais de acoplamento

Um cubo LH otimizado um tamanho maior, cubo XL dois tamanhos maiores XXL está disponível com adaptador para aumentar a capacidade de furo.

Tamanho	Torque Cont. Máx. (Nm) ⑤	③ Cubo padrão Furo máx.	③ Cubo XL Furo máx.	③ Cubo LH Furo máx.	Min. C (mm)	Máx. C (mm)	Velocidade Máx. (rpm)		① Capacidade axial (mm)	Furo Rebai-xado E Máx. (mm)
							④ Não balance-ado	Balace-ado		
726	297	42	52	61	65	398	12.000	20.000	±1,3	52
826	554	52	61	76	77	403	10.900	18.500	±1,5	65
996	927	61	76	90	92	817	9.800	15.000	±1,8	76
1088	2.190	76	90	105	96	818	9.000	14.000	±1,3	88
1298	3.550	90	105	125	115	827	8.000	12.000	±1,6	104
1548	5.910	105	125	135	135	837	7.100	10.000	±1,8	123
1698	8.190	125	135	150	151	850	6.600	9.100	±2,0	142
1928	11.100	135	150	155	161	857	6.100	8.500	±2,3	156
2068	15.400	150	155	166	187	1176	5.800	7.800	±2,5	170
2278	19.900	155	166	0,200	196	1182	5.500	7.100	±2,7	188
2468	26.200	166	0,200	220	209	1.190	5.200	6.500	±3,0	199
2698	35.900	0,200	220	235	236	1202	4.800	6.000	±3,2	246
2888	47.000	220	235	260	255	1212	4.600	5.700	±3,5	271
3058	52.000	235	260	285	257	1219	4.400	5.400	±3,7	298
3358	70.200	260	285	310	287	1236	4.200	4.700	±4,0	314
3668	94.300	285	310	330	310	1243	3.900	4.400	±4,4	354
3908	103.000	310	330	360	311	1247	3.800	4.100	±4,7	377
4178	128.000	330	360	400	340	1268	3.600	3.900	±5,0	397
4588	189.000	360	400	430	386	1186	3.400	3.600	±5,5	450
4918	235.000	400	430	—	408	1198	3.200	3.300	±5,9	487
5258	283.000	430	—	—	438	1218	3.100	3.100	±6,3	512



Tamanho	A Padrão (mm)	XL A2 (mm)	XXL A3 (mm)	B padrão (mm)	XL B2 (mm)	XXL B3 (mm)	G padrão (mm)	XL G2 (mm)	XXL G3 (mm)	② Peso padrão (kg)	Alteração peso por mm de "C" (kg/mm)	② WR <sup>2</sup> (km/m <sup>2</sup> )
726	95	108	129	35	42	51	59,0	73	86	3,1	0,00311	0,00364
826	108	129	140	42	51	82	73,0	86	104	5,0	0,00535	0,00770
996	129	140	166	51	82	95	86,0	104	123	8,4	0,00503	0,01880
1088	140	166	199	82	95	114	104,0	123	145	12,5	0,00966	0,0336
1298	166	199	220	95	114	122	123,0	145	165	20,6	0,0118	0,0796
1548	199	220	245	114	122	135	145,0	165	182	34,6	0,0161	0,1890
1698	220	245	264	122	135	155	165,0	182	0,200	47,0	0,0214	0,318
1928	245	264	291	135	155	167	182,0	0,200	220	62,7	0,0251	0,533
2068	264	291	313	155	167	190	200,0	220	236	84,9	0,0325	0,840
2278	291	313	345	167	190	185	220,0	236	280	110	0,0378	1,300
2468	313	345	381	190	185	0,200	236,0	280	308	143	0,0451	1,94
2698	345	381	405	185	0,200	191	280,0	308	332	184	0,0572	3,30
2888	381	405	437	0,200	191	225	308,0	332	355	257	0,0716	5,35
3058	405	437	482	191	225	257	332,0	355	398	274	0,0723	6,80
3358	437	482	503	225	257	249	355,0	398	419	366	0,0907	10,40
3668	482	503	529	257	249	266	398,0	419	444	521	0,111	17,60
3908	503	529	608	249	266	300	419,0	444	504	536	0,111	20,9
4178	529	608	648	266	300	320	444,0	504	545	648	0,130	28,1
4588	608	648	678	300	320	346	504,0	545	575	993	0,179	54,2
4918	648	678	—	320	346	—	545,0	575	—	1.200	0,210	76,0
5258	678	—	—	346	—	—	575,0	—	—	1.420	0,235	99,9

Exemplo de seleção:

1. Selecione o acoplamento do tamanho 1088 para torque de 2000 Nm e diâmetro de 65 mm para o eixo da bomba.
2. Selecione o segundo cubo XXL para diâmetro de 100 mm do eixo do motor.
3. Assim sendo, o acoplamento é um 1088 XTSR71 XXL.

Um 1088 XTSR71 XXL tem um cubo com furo máx. de 76 mm e um cubo com um furo máx. de 110 mm.

① Todos os acoplamentos de disco Thomas atendem às especificações de motor de mancal deslizante da NEMA sem modificação ou adição de dispositivos de flutuação axial limitada.

② Peso e WR<sup>2</sup> dos acoplamentos com adaptadores padrão com furo máximo e dimensão "C" mínima listados.

③ Consulte a Rexnord para obter tamanhos mínimos de furos pilotos.

④ Os acoplamentos XTSR71 atendem aos requisitos de balanceamento Classe 9 da AGMA, pois são fabricados com furo com ajuste por interferência e rasgo de chaveta de ajuste fechado. Se o ajuste deslizante e/ou parafusos de chaveta forem exigidos, consulte a Rexnord.

⑤ O pico do torque de sobrecarga (Nm) é duas vezes o torque contínuo máximo.

# Acoplamentos de disco flexível Rexnord Thomas

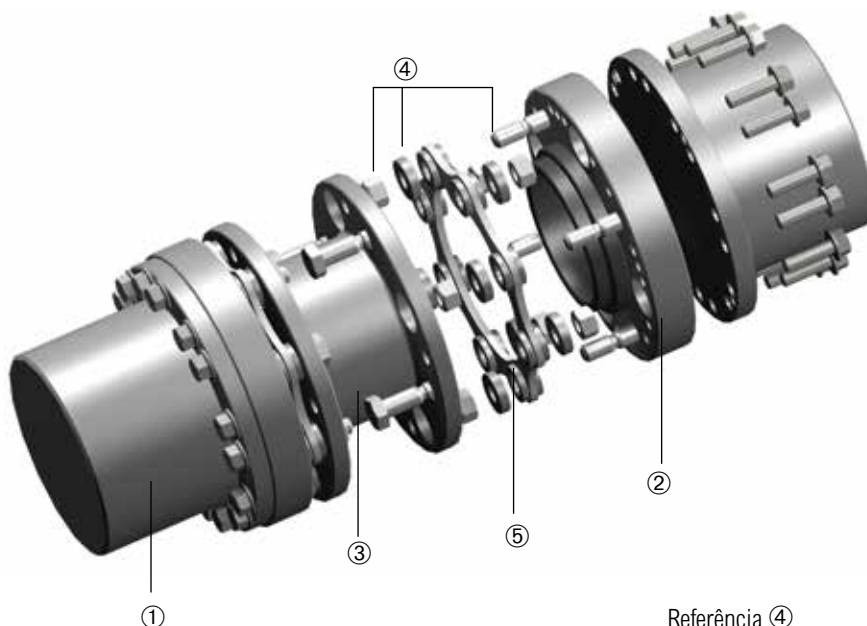
## Acoplamento Thomas Series XTSR71 do tipo espaçador com adaptadores

Números das partes dos componentes

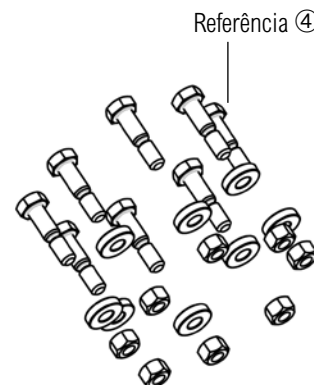
Tamanho	① Cubo padrão + kit de parafusos de cabeça	Cubo XL+ Kit parafuso de cabeça	② Adaptador padrão	Adaptador XL	Adaptador XXL	Dimensões C padrão em polegadas							Dimensões C padrão em milímetros			
						3,5"	4,375"	5,0"	7,0"	7,5"	8,0"	9,0"	100 mm	140 mm	180 mm	250 mm
						③ Componente central padrão STD, XL, XXL										
726	10001611	10001612	10001131	10001781	10002805	10000871	10000872	10000873	-	-	-	-	10000801	10000860	-	-
826	10001612	10001613	10001132	10001782	10002806	10355817	10000875	10000876	-	-	-	-	10000802	10000861	-	-
996	10001613	10001614	10001133	10001783	10002807	-	10000877	10000878	10000879	-	-	-	10000862	10000863	10000863	-
1088	10001614	10001615	10001134	10001784	10002808	-	-	10000880	10000881	-	-	-	-	10000804	10000864	-
1298	10001615	10001616	10001135	10001785	10002809	-	-	10000882	10000883	-	-	-	-	10000805	10000865	-
1548	10001616	10001617	10001136	10001786	10002810	-	-	-	10000885	-	-	-	-	10000866	10000866	10000867
1698	10001617	10001618	10001137	10001787	10002811	-	-	-	10000886	-	-	-	-	-	10000807	10000868
1928	10001618	10001619	10001138	10001788	10002812	-	-	-	10000887	10000888	10000889	-	-	-	10000808	10000869
2068	10001619	10001620	10001139	10001789	10002813	-	-	-	-	-	10000891	-	-	-	-	10000809
2278	10001620	10001621	10001140	10001790	10002814	-	-	-	-	-	10000892	-	-	-	-	10000810
2468	10001621	10001622	10001141	10001791	10002815	-	-	-	-	-	-	10000893	-	-	-	10000811
2698	10001622	10001623	10001142	10001792	10002816	-	-	-	-	-	-	-	-	-	-	10000812
2888	10001623	10001624	10001143	10001793	10002817	-	-	-	-	-	-	-	-	-	-	-
3058	10001624	10001631	10001144	10001794	10002818	-	-	-	-	-	-	-	-	-	-	-
3358	10001631	10001625	10001145	10001795	10002819	-	-	-	-	-	-	-	-	-	-	-
3668	10001625	10001626	10001146	10001796	10002820	-	-	-	-	-	-	-	-	-	-	-
3908	10001626	10001627	10001147	10001797	10002821	-	-	-	-	-	-	-	-	-	-	-
4178	10001627	10001628	10001148	10001798	10002822	-	-	-	-	-	-	-	-	-	-	-
4588	10001628	10001629	10001149	10001799	10002823	-	-	-	-	-	-	-	-	-	-	-
4918	10001629	10001630	10001150	10001800	-	-	-	-	-	-	-	-	-	-	-	-
5258	10001630	-	10001151	-	-	-	-	-	-	-	-	-	-	-	-	-

**NOTA:** o kit de cubo XXL + parafusos de cabeça é o mesmo kit de cubo + parafusos de cabeça que o próximo tamanho, XL. Por exemplo, o kit de cubo + parafusos de cabeça 996 XXL é 10001615.

Tamanho	④ Kit de hardware do pacote de discos	⑤ Pacote de discos
726	10001561	10000091
826	10001562	10000092
996	10001563	10000093
1088	10001564	10000094
1298	10001565	10000095
1548	10001566	10000096
1698	10001567	10000097
1928	10001568	10000098
2068	10001569	10000099
2278	10001570	10000100
2468	10001571	10000101
2698	10001572	10000102
2888	10001573	10000103
3058	10001574	10000104
3358	10001575	10000105
3668	10001576	10000106
3908	10001577	10000107
4178	10001578	10000108
4588	10001579	10000109
4918	10001580	10000110
5258	10001581	10000111



**NOTA:** um cubo LH otimizado um tamanho maior, cubo XL dois tamanhos maiores XXL está disponível com para aumentar a capacidade de furo.

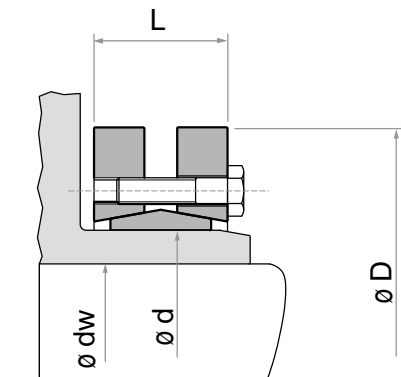


# Acoplamentos de disco flexível Rexnord Thomas

## Versão padrão do disco de contração externo Tollok TLK 603

### Características

- Torque médio a alto
- Nenhum movimento axial do eixo-cubo
- Tempo de instalação limitado
- Desmonte rápido



TLK-603 mostrado está montado no acoplamento XTSTR71 vendido separadamente.

### TLK 603

Tollok TLK 603 Ød (mm)	D.E. do eixo Ødw		Torque Máx. Contínuo (Nm)		Dados Tollok			Tamanho do acoplamento XTSTR71												
	Mín. (mm)	Máx. (mm)	a Mín. dw	a Máx. dw	ØD (mm)	L (mm)	Peso (kg)	726	826	996	1088	1298	1548	1698	1928	2068	2278	2468	2698	
30	24	26	300	380	60	21,5	0,3													
36	28	31	440	630	72	23,5	0,4													
44	32	36	620	860	80	25,5	0,6													
50	38	42	940	1.380	90	27,5	0,8													
55	42	48	1.160	1.880	100	30,5	1,1													
62	48	52	1.850	2.400	110	30,5	1,3													
68	50	60	2.000	3.150	115	30,5	1,4													
75	55	65	2.500	3.950	138	32,5	1,7													
80	60	70	3.200	4.600	145	32,5	1,9													
85	65	75	4.800	7.400	155	39,0	3,5													
90	65	75	4.750	7.250	155	39,0	3,3													
100	70	80	6.900	9.000	170	44,0	4,7													
110	75	85	7.200	10.800	185	50,0	5,9													
115	80	90	7.400	11.100	188	50,0	5,5													
120	80	90	10.600	14.500	215	54,0	9,0													
125	85	95	11.000	15.000	215	54,0	8,3													
130	90	100	11.300	15.400	215	54,0	8,0													
140	95	105	15.100	20.100	230	60,5	10,0													
155	105	115	22.000	28.000	265	64,5	15,0													
160	110	120	22.600	28.800	265	64,5	14,5													
140	115	125	31.000	39.000	290	71,0	22,0													
155	120	130	31.900	40.100	290	71,0	21,0													
175	125	135	36.000	45.000	300	71,0	22,0													
140	130	140	37.000	46.300	300	71,0	21,0													
155	135	145	52.000	62.000	330	86,0	37,0													
190	140	150	53.500	63.800	330	86,0	36,0													
140	140	155	65.000	81.500	350	86,0	41,0													
155	150	160	74.000	86.000	350	86,0	41,0													
220	160	170	95.000	110.000	370	104,0	54,0													
240	170	190	120.000	156.000	405	109,0	67,0													

As seleções identificadas atendem ao requisito de furo mínimo, furo máximo e são iguais ou maiores que o pico do torque de sobrecarga do tamanho do acoplamento.





# Acoplamentos de disco flexível Rexnord Thomas

## Tipo AMR

Os acoplamentos AMR são usados em aplicações de trabalho pesado, de velocidade baixa a média, onde alto torque de partida, cargas de impacto, reversões de torque ou torque contínuo alternado estão presentes. O componente central tipo alça aberta fornece ajuste deslizante amplo para a montagem, ao mesmo tempo que minimiza o espaço exigido para a instalação do acoplamento.

### Construção

Cubos: os tamanhos 162 - 550 em aço carbono com arruela integral, tamanhos 600 e maiores são em aço carbono com arruela com ranhura separada.

Membro central: Os tamanhos 162 - 750 são em liga de ferro fundido e os tamanhos 800 e maiores são em aço fundido

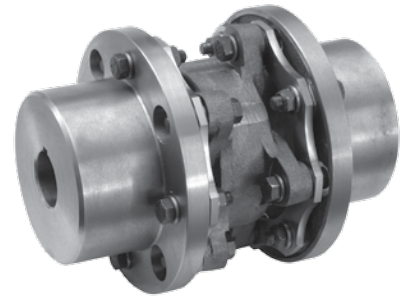
Parafusos: Aço-liga

Pacotes de discos: Tomaloy Tpack (tamanhos 225 - 750)

Revestimentos disponíveis: Consulte a Rexnord

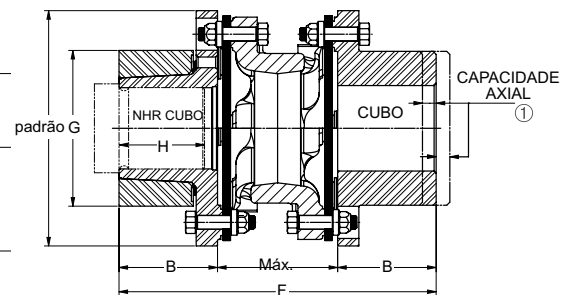
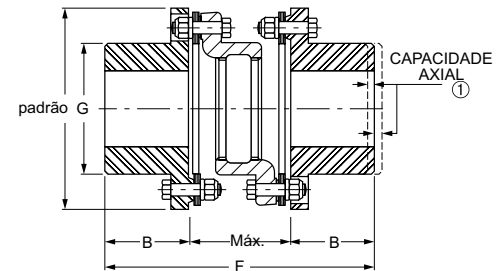
Outros materiais de pacote de discos, como aço inoxidável, Monel e Inconel estão disponíveis; consulte a Rexnord.

Desalinhamento: 1/3° por pacote de discos



### Dimensões gerais (mm)

Tamanho do acoplamento	④ Furo piloto	⑥ Furo máx. (mm)	padrão	B	Máx.	F	G
162	-	50	116	44	67	155	70
200	-	58	146	54	76	184	92
225	-	70	152	64	76	204	99
262	-	84	175	73	89	235	114
312	-	97	206	86	105	277	138
350	-	110	232	95	116	306	152
375	-	120	256	102	132	336	165
425	-	130	279	108	141	357	178
450	-	140	302	114	151	379	189
500	68	146	341	127	173	427	213
550	68	166	381	140	196	476	240
600	94	176	425	152	215	519	262
700	108	205	481	178	245	601	298
750	125	224	524	184	268	636	321
800	132	241	568	197	289	683	349
850	138	250	603	210	309	729	368
925	151	267	654	229	337	795	403
1000	165	290	718	241	369	851	445
1100	178	314	768	260	394	914	470
1200	191	339	848	279	433	991	514
1300	203	376	914	305	465	1075	572
1550	216	394	997	368	494	1230	660



Tamanho do acoplamento	Máx. kilowatt por 100 RPM	③ Máx. RPM	Torque Máx. Contínuo (Nm)	⑦ Pico do torque de sobrecarga (Nm)	② Peso (kg)	② ⑤ WR <sup>2</sup> (kg-m <sup>2</sup> )	① Capacidade axial (mm)
	Fator de serviço 1,0						
162	6,8	2.500	648	778	3,6	0,005	±0,91
200	13	2.500	1.245	1.494	7,3	0,017	±0,91
225	18,4	2.500	1.758	2.110	9,1	0,022	±0,91
262	24,9	2.500	2.375	2.850	14,5	0,047	±1,09
312	28	2.500	2.670	3.204	21,3	0,107	±1,29
350	62,4	2.300	5.961	7.153	32,2	0,193	±1,42
375	93,9	2.200	8.968	10.762	41,8	0,300	±1,57
425	104	2.000	9.935	11.921	53,1	0,465	±1,70
450	161	1.900	15.367	18.441	65,4	0,658	±1,82
500	237	1.800	22.663	27.196	96,2	1,241	±2,02
550	325	1.800	31.052	37.262	131,7	2,113	±2,33
600	424	1.800	40.514	48.617	176,6	3,511	±2,59
700	540	1.500	51.535	61.842	266,5	6,671	±2,92
750	763	1.500	72.808	87.369	327,8	9,919	±3,17
800	962	1.200	91.869	110.243	425,9	16,27	±3,45
850	1063	1.100	101.456	121.748	522,1	22,12	±3,65
925	1515	1.000	144.647	173.576	635,6	29,85	±3,96
1000	1758	900	167.893	201.472	863	50,33	±4,36
1100	2419	800	230.978	277.173	1.035	71,69	±4,64
1200	2604	650	248.611	298.334	1.357	115,3	±5,15
1300	2822	600	269.474	323.369	1.771	164,1	±5,53
1550	3693	600	352.676	423.211	2.338	260,1	±6,14

① Todos os acoplamentos de disco Thomas atendem às especificações de motor de mancal deslizante da NEMA sem modificação ou adição de dispositivos de flutuação axial limitada.

② Peso e WR<sup>2</sup> no furo máximo.

③ Consulte a Rexnord se um balanceamento for necessário.

④ Consulte a Rexnord para obter tamanhos mínimos de furos pilotos nos tamanhos 162-450.

⑤ Cubo especial disponível para o tamanho 600 com furo máx. 6%. Consulte a Rexnord.

⑥ Os furos retos sem rasgo de chaveta exigem um cubo de material especial. Consulte a Rexnord.

⑦ O pico do torque de sobrecarga não é um limite de torque alternado.

## Acoplamentos de disco flexível Rexnord Thomas

### Adaptador do volante tipo CMR

Os acoplamentos CMR são usados em aplicações de trabalho pesado, de velocidade baixa a média, onde alto torque de partida, cargas de impacto, reversões de torque ou torque contínuo alternado estão presentes. O componente central tipo alça aberta fornece ajuste deslizante amplo para a montagem, ao mesmo tempo que minimiza o espaço exigido para a instalação do acoplamento.

Os acoplamentos CMR são projetados com uma placa adaptadora do volante que é aparafusada diretamente no volante de um motor ou compressor. Os adaptadores são feitos para se ajustar perfeitamente no recesso do volante, e as tensões externas no virabrequim causadas pelo desalinhamento do equipamento de acionamento são mínimas.

### Construção

Cubos: os tamanhos 162 - 550 são em aço carbono com arruela integral, tamanhos 600 e maiores são em aço carbono com arruela com ranhura separada.

Seção central: os tamanhos 162 - 750 são em liga de ferro fundido e os tamanhos 800 e maiores são em aço fundido

Parafusos: Aço-liga

Pacotes de discos: Tomaloy Tpack (tamanho 225-750)

Revestimentos: Consulte a Rexnord

Outros materiais de pacote de discos, como aço inoxidável, Monel e Inconel estão disponíveis; consulte a Rexnord.

Desalinhamento: 1/3° por pacote de discos



### Informações sobre o adaptador do volante

Os adaptadores podem ser fornecidos para acomodar praticamente qualquer tipo de design de flange. Sempre que possível, o usuário deve selecionar as dimensões das tabelas abaixo, já que elas representam os padrões da indústria e por isso são mais econômicas. Observe que a maioria dos tamanhos está disponível com parafusos SAE ou parafusos Thomas para trabalhos pesados.

#### Adaptadores disponíveis

Tamanho do acoplamento	Adaptadores disponíveis: tamanhos sombreados (mm)											
	215,900	241,300	263,525	314,325	352,425	406,400	466,725	517,525	571,500	673,100	733,425	
Tolerância do adaptador	215,849	241,249	263,474	314,274	352,374	406,349	466,674	517,449	571,424	673,024	733,349	
162												
200												
225												
262												
312												
350												
375												
425												
450												
500												
550												
600												
700												
750												
800												
850												

Disponível nestes tamanhos

Tamanhos 925 a 1550 - dimensões dos adaptadores disponíveis mediante solicitação.

**NOTA:** os valores são conversões métricas dos diâmetros padrão SAE em polegadas, adaptador.

#### Parafusos

Diâmetro A padrão (mm)	Trabalhos leves Parafusos SAE			Trabalhos pesados Parafusos Thomas		
	Círculo de parafusos	No. de furos	Diâm. do furo	Círculo de parafusos	No. de furos	Diâm. do furo
215,90	200,2	6	8,6	190,5	8	10,4
241,30	222,3	8	8,6	219,0	8	11,9
263,65	244,4	6	10,4	241,3	8	11,9
314,45	295,2	8	10,4	292,1	8	13,5
352,55	333,3	8	10,4	317,5	8	16,8
406,40	—	—	—	365,3	8	19,8
466,85	438,2	8	13,5	425,5	8	19,8
517,65	489,0	8	13,5	469,9	8	23,1
571,50	543,1	6	16,8	520,7	8	26,2
673,10	641,4	12	16,8	622,3	12	26,2
733,55	692,2	12	19,8	682,8	12	26,2

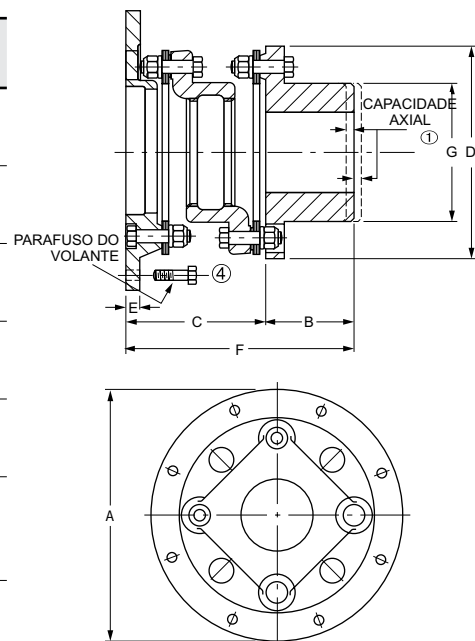
**NOTE:** os valores são conversões métricas dos diâmetros padrão SAE em polegadas, diâmetros do círculo de parafusos e furos de parafusos.

# Acoplamentos de disco flexível Rexnord Thomas

## Adaptador do volante tipo CMR

### Dimensões gerais (mm)

Tamanho do acoplamento	⑦ Furo piloto	② Furo máx. (mm)	Diâm. mín. "A"	B	C	D	E	F	G
162	—	50	158,8	44	84	116	7,9	128	70
200	—	58	187,5	54	99	146	9,7	153	92
225	—	70	193,5	64	99	152	9,7	163	99
262	—	84	215,9	73	113	175	11,2	186	114
312	—	97	241,3	86	135	206	12,7	221	138
350	—	110	276,4	95	149	232	12,7	244	152
375	—	120	301,8	102	168	256	14,2	270	165
425	—	130	333,2	108	181	279	15,7	289	178
450	—	140	374,7	114	194	302	17,5	308	189
500	68	146	406,4	127	222	341	19,1	349	213
550	68	166	457,2	140	251	381	22,4	391	240
600	94	176	466,9	152	276	425	25,4	428	262
700	108	205	517,7	178	316	481	25,4	494	298
750	125	224	609,6	184	343	524	28,4	527	321
800	132	241	650,7	197	375	568	31,8	572	349
850	138	250	685,5	210	400	603	31,8	610	368
925	151	267	733,6	229	438	654	35,1	667	403
1000	165	290	803,1	241	471	718	41,1	712	445
1100	178	314	847,9	260	503	769	44,5	763	470
1200	191	339	952,5	279	548	861	50,8	827	514
1300	203	376	1013	305	592	914	53,8	897	562
1550	216	394	1107,9	368	603	997	53,8	971	660



Tamanho do acoplamento	Máx. kilowatt por 100 RPM	③ Máx. RPM	Torque Máx. Contínuo (Nm)	⑧ Pico do torque de sobrecarga (Nm)	⑤ ⑥ Peso (kg)	⑤ WR <sup>2</sup> (kg-m <sup>2</sup> )	① Capacidade axial
	Fator de serviço 1,0						
162	6,8	2.500	648	778	3,6	0.005	±0,91
200	13	2.500	1.245	1.494	7,3	0.017	±0,91
225	18	2.500	1.758	2.110	9,1	0.022	±0,91
262	25	2.500	2.375	2.850	14,5	0.047	±1,09
312	28	2.500	2.670	3.204	21,3	0.107	±1,29
350	62	2.300	5.961	7.153	32,2	0.193	±1,42
375	94	2.200	8.968	10.762	41,8	0.300	±1,57
425	104	2.200	9.935	11.921	53,1	0.465	±1,70
450	161	1.900	15.367	18.441	65,4	0.658	±1,82
500	237	1.800	22.663	27.196	96,2	1.241	±2,02
550	325	1.800	31.052	37.262	131,7	2.113	±2,33
600	424	1.800	40.514	48.617	176,6	3.511	±2,59
700	540	1.500	51.535	61.842	266,5	6.671	±2,92
750	763	1.500	72.808	87.369	327,8	9.919	±3,17
800	962	1.200	91.869	110.243	425,9	16.269	±3,45
850	1063	1.100	101.456	121.748	522,1	22.121	±3,65
925	1515	1.000	144.647	173.576	635,6	29.845	±3,96
1000	1758	900	167.893	201.472	749,1	45.645	±4,36
1100	2419	800	230.978	277.173	885,3	72.272	±4,64
1200	2604	650	248.611	298.334	1157,7	119.088	±5,15
1300	2822	600	269.474	323.369	1507,3	165.904	±5,53
1550	3693	600	352.676	423.211	1861,4	245.784	±6,14

- ① Todos os acoplamentos de disco Thomas atendem às especificações de motor de mancal deslizante da NEMA sem modificação ou adição de dispositivos de flutuação axial limitada.
- ② Os furos retos sem rasgo de chaveta exigem um material especial.
- ③ As velocidades máximas baseiam-se no menor diâmetro externo do adaptador disponível. Para velocidades mais altas, consulte a Rexnord.
- ④ Os parafusos do volante não acompanham esse acoplamento.
- ⑤ Peso e WR<sup>2</sup> nos furos máximos diâmetro mínimo do adaptador.
- ⑥ Cubo especial disponível para o tamanho 600 com furo máx. de 6,75 pol. Consulte a Rexnord.
- ⑦ Consulte a Rexnord para obter tamanhos mínimos de furos pilotos nos tamanhos 162-450.
- ⑧ O pico do torque de sobrecarga não é um limite de torque alternado.

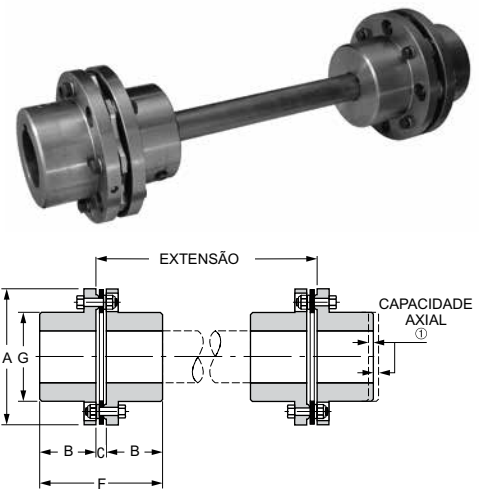
# Acoplamentos de disco flexível Rexnord Thomas

## Tipo AMR

Os acoplamentos tipo BMR são recomendados para serviço em motores de acionamento para trabalhos pesados, como máquinas para fabricar papel, esmerilhadeiras, dragas e propulsão naval. O BMR usa um eixo sólido intermediário que pode ser fornecido como peça inteira pela Rexnord ou fabricado pelo usuário. Os cubos são de aço carbono, os eixos são de aço laminado a quente ou frio, e os pacotes de discos são Tomaloy Tpack (tamanhos 225-750, também disponíveis em aço inoxidável). Desalinhamento: 1/3° por pacote de discos.

### Dimensões gerais (mm)

Tamanho do acoplamento	③ Furo piloto	② ④ Furo máx. (mm)	A	B	C	F	G
162	—	50	116	44	10	128	70
200	—	58	146	54	11	153	92
225	—	70	152	64	11	163	99
262	—	84	175	73	13	186	114
312	—	97	206	86	16	221	138
350	—	110	232	95	17	244	152
375	—	120	256	102	21	270	165
425	—	130	279	108	22	289	178
450	—	140	302	114	22	308	189
500	68	146	341	127	27	349	213
550	68	166	381	140	32	391	240
600	94	176	425	152	35	428	262
700	108	205	481	178	40	494	298
750	125	224	524	184	44	527	321
800	132	241	568	197	46	572	349
850	138	250	603	210	51	610	368
925	151	267	654	229	57	667	403
1000	165	290	718	241	62	712	445
1100	178	314	768	260	64	763	470
1200	191	339	848	279	70	827	514
1300	203	376	914	305	72	897	562
1550	216	394	997	368	77	971	660



Tamanho do acoplamento	Máx. kilowatt por 100 RPM	Máx. RPM	Torque Máx. Contínuo (Nm)	Pico do torque de sobrecarga (Nm)	② Peso (kg)	② WR <sup>2</sup> (kg-m <sup>2</sup> )	① Capacidade axial (mm)
	Fator de serviço 1,0						
162	6,8	1.800	648	778	5,9	29	±0,91
200	13	1.800	1.245	1.494	11,4	81	±0,91
225	18	1.800	1.758	2.110	13,2	105	±0,91
262	25	1.800	2.375	2.850	19,5	214	±1,09
312	28	1.800	2.670	3.204	35,9	566	±1,29
350	62	1.800	5.961	7.153	48,1	934	±1,42
375	94	1.800	8.968	10.762	63,1	1.470	±1,57
425	104	1.800	9.935	11.921	79,0	2.320	±1,70
450	161	1.500	15.367	18.441	96,7	3.085	±1,82
500	237	1.500	22.663	27.196	132,6	5.500	±2,0
550	325	1.500	31.052	37.262	190,7	9.850	±2,33
600	424	1.200	40.514	48.617	249,7	15.700	±2,59

### Tabela de seleção de eixos BMR

Tamanho do acoplamento	Diâmetro do eixo (mm)	Máx. Kw/100 para Diâm. eixo fornecido	Peso Máx. do eixo permit. (kg)	Ext. Máx. (mm) peso máx. do eixo permit.	Ext. Máx. (mm) várias RPM			
					1800	1200	900	720
162	41	5,0	27	2591	1372	1676	1930	2159
200	51	9,9	34	2108	1524	1854	2108	2108
225	57	13,9	39	1930	1626	1930	1930	1930
262	64	17,7	81	3251	1702	2083	2413	2692
312	73	25	106	3226	1829	2235	2591	2896
350	89	56	132	2718	2007	2464	2718	2718
375	95	73	187	3353	2083	2540	2946	3302
425	108	93	228	3175	2210	2718	3124	3175
450	114	115	271	3353	2286	2794	3226	3353
500	127	169	365	3683	2413	2946	3404	3683
550	140	219	466	3886	2515	3099	3556	3886
600	152	302	588	4115	2642	3226	3734	4115

- ① Todos os acoplamentos de disco Thomas atendem às especificações de motor de mancal deslizante da NEMA sem modificações ou adição de dispositivos de flutuação axial limitada.
- ② Peso e WR<sup>2</sup> nos furos máximos diâmetro mínimo do adaptador.
- ③ Consulte a Rexnord para obter tamanhos mínimos de furos pilotos nos tamanhos 162-450.
- ④ Os furos retos sem rasgo de chaveta exigem um material especial.

# Acoplamentos de disco flexível Rexnord Thomas

## Tipo do adaptador do volante Series 44

A Series 44 é um acoplamento para adaptador do volante todo de aço totalmente usinado. Ele é usado em aplicações de trabalho pesado onde alto torque de partida, cargas de impacto, reversões de torque ou torque alternado estão presentes. Esse acoplamento é semelhante ao tipo CMR, mas com os seguintes benefícios:

A dimensão "C" e o cilindro são ajustados para atender a requisitos específicos de espaço e/ou para se ajustar às características torsionais.

Sendo feito totalmente em aço ele proporciona maior torque contínuo e pico do torque de sobrecarga.

Os componentes totalmente usinados oferecem maior velocidade de operação e nível de balanceamento.

## Construção

Cubos e montagem central: Aço carbono

Parafusos: Aço-liga

Pacotes de discos: Tomaloy Tpack (tamanho 225-750)

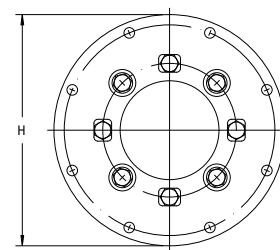
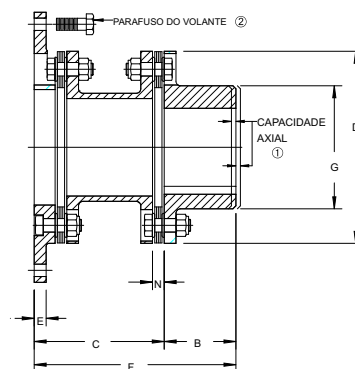
Revestimentos disponíveis: óxido preto, zinco, cádmio

Outros materiais de pacote de discos, como aço inoxidável, Monel e Inconel estão disponíveis; consulte a Rexnord.

Desalinhamento: 1/3° por pacote de discos

Quando especificado, os acoplamentos da Series 44 atendem aos requisitos da API 610 ou da API 671.

Se a aplicação exigir que a API seja especificada, consulte a Rexnord.



## Dimensões gerais (mm)

Tamanho do acoplamento	Furo máx.	Diâm. mín. "A"	B	C padrão	Mín. C	D	E	F (Ref.)	G	N
350	110	276	95	149	131	221	13	245	149	14
375	120	302	102	168	145	246	14	270	165	15
425	130	333	108	181	156	267	16	289	178	16
450	140	375	114	194	170	287	18	308	189	18
500	146	406	127	222	191	327	19	349	213	20
550	166	457	140	251	217	367	22	391	240	23
600	176	467	152	276	238	406	25	429	260	25
700	205	518	178	316	271	464	25	494	298	30
750	224	610	191	343	294	503	28	533	321	32
800	241	651	210	375	322	546	32	584	346	34
850	250	695	222	400	345	584	32	622	368	36
925	267	734	241	438	370	635	35	679	400	38
1000	290	803	267	471	430	699	41	738	438	43

Tamanho do acoplamento	Máx. kilowatt por 100 RPM	Máx. RPM <sup>③</sup>		Torque Máx. Contínuo (Nm)	Pico do torque de sobrecarga (Nm) <sup>④</sup>	Peso (kg) <sup>⑤</sup>	Alteração de peso por mm de "C" (kg)	WR <sup>2</sup> (kg-m <sup>2</sup> ) <sup>⑤</sup>	WR <sup>2</sup> Alteração por mm de "C" (kg-m <sup>2</sup> )	Capacidade axial (mm) <sup>①</sup>
		Não balanceado	Balanceado							
350	68,7	3.200	10.500	6.562	13.124	23	0,38	0,17	0,0553	±1,42
375	100,6	3.000	9.400	9.604	19.208	32	0,47	0,29	0,0829	±1,57
425	111,8	2.800	8.700	10.677	21.354	42	0,64	0,46	0,135	±1,70
450	161,0	2.700	8.100	15.380	30.760	54	0,67	0,72	0,156	±1,82
500	237,5	2.500	7.100	22.682	45.364	80	1,04	1,27	0,313	±2,02
550	368,4	2.300	6.300	35.187	70.374	118	1,31	2,37	0,495	±2,33
600	465,3	2.150	5.700	44.440	88.880	148	1,52	3,46	0,705	±2,59
700	591,4	1.950	500	56.478	112.956	222	2,21	6,56	1,19	±2,92
750	773,4	1.850	4.600	73.861	147.722	291	2,44	10,68	1,65	±3,17
800	1034,0	1.750	4.300	98.749	197.498	365	2,52	15,85	2,30	±3,45
850	1329,0	1.600	3.900	126.924	253.848	443	3,03	21,78	2,30	±3,65
925	1827,1	1.500	3.600	174.494	348.988	585	3,85	33,29	4,61	±3,96
1000	2097,7	1.500	3.250	200.345	400.690	751	3,88	50,87	5,83	±4,36

① Os acoplamentos de disco Thomas atendem às especificações NEMA MG1-14.37, 1-20.81, & 1-21.81 sem adição dos dispositivos de flutuação axial limitada.

② Os parafusos do volante não acompanham esse acoplamento. Entre em contato com o fabricante do equipamento para obter instruções sobre essas ferragens e apertos.

③ As velocidades máximas baseiam-se no uso com todos os adaptadores padrão disponíveis. Para tamanhos maiores ou velocidades mais altas, consulte a Rexnord.

④ A classificação do pico do torque de sobrecarga é um limite de sobrecarga de torque pouco frequente, não sendo um limite de torque alternado nem de vibração.

⑤ Peso e WR<sup>2</sup> os valores baseiam-se no furos máximos e diâmetros mínimos do adaptador relacionados acima.

## Acoplamentos de disco flexível Rexnord Thomas

### Tipo do adaptador do volante Series 44

#### Padrões de parafuso do volante para o adaptador

Diâmetro A padrão (mm)	Trabalhos leves Parafusos SAE			Trabalhos pesados Parafusos Thomas		
	Círculo de parafusos	No. de furos	Diâm. do furo	Círculo de parafusos	No. de furos	Diâm. do furo
314,5	295,2	8	10,4	292,1	8	13,5
352,6	333,3	8	10,4	317,5	8	16,8
406,4	N/A	N/A	N/A	365,3	8	19,8
466,9	438,2	8	13,5	425,5	8	19,8
517,7	489,0	8	13,5	469,9	8	23,1
571,5	543,1	6	16,8	520,7	8	26,2
673,1	641,4	12	16,8	622,3	12	26,2
733,6	692,2	12	19,8	682,8	12	26,2



Todas as dimensões mostradas na lista estão em milímetros e os furos de parafusos são espaçados igualmente.

**NOTA:** os valores são conversões métricas dos diâmetros padrão SAE em polegadas, diâmetros do círculo de parafusos e furos de parafusos.

#### Informações sobre o adaptador do volante\*

Os adaptadores podem ser fornecidos para acomodar a maioria dos designs de flange. Sempre que possível, o usuário deve selecionar as dimensões das tabelas mostradas, já que elas representam os padrões da indústria que são mais econômicos e facilmente encontrados. Observe que a maioria dos tamanhos pode ser fornecida com parafusos SAE para trabalhos leves ou parafusos Thomas para trabalhos pesados. Entre em contato com a Rexnord para obter informações sobre designs personalizados.

Tamanho do acoplamento	Diâm. "A" mínimo do adaptador	① Diâmetros padrão de adaptador disponíveis (mm) - tolerância do diâmetro externo real, mostrada na lista							
		314,3	352,4	406,4	466,7	517,5	571,5	673,1	733,4
		314,3	352,4	406,3	466,7	517,4	571,4	673,0	733,3
350	276,4	Peso = 1,76 WR <sup>2</sup> = 0,094	Peso = 3,75 WR <sup>2</sup> = 0,210	Peso = 6,95 WR <sup>2</sup> = 0,407	Peso = 11,08 WR <sup>2</sup> = 0,644	Peso = 14,98 WR <sup>2</sup> = 0,985	Peso = 19,57 WR <sup>2</sup> = 0,985		
375	301,8	Peso = 0,69 WR <sup>2</sup> = 0,016	Peso = 2,91 WR <sup>2</sup> = 0,078	Peso = 6,49 WR <sup>2</sup> = 0,208	Peso = 11,12 WR <sup>2</sup> = 0,429	Peso = 15,48 WR <sup>2</sup> = 0,694	Peso = 20,66 WR <sup>2</sup> = 1,077		
425	333,3		Peso = 1,27 WR <sup>2</sup> = 0,037	Peso = 5,22 WR <sup>2</sup> = 0,180	Peso = 10,35 WR <sup>2</sup> = 0,425	Peso = 15,21 WR <sup>2</sup> = 0,720	Peso = 20,88 WR <sup>2</sup> = 1,141		
450	374,7			Peso = 2,67 WR <sup>2</sup> = 0,102	Peso = 8,35 WR <sup>2</sup> = 0,374	Peso = 13,76 WR <sup>2</sup> = 0,701	Peso = 20,11 WR <sup>2</sup> = 1,173	Peso = 33,73 WR <sup>2</sup> = 2,500	
500	406,4			Peso = 0 WR <sup>2</sup> = 0 ①	Peso = 6,17 WR <sup>2</sup> = 0,295	Peso = 12,03 WR <sup>2</sup> = 0,650	Peso = 18,93 WR <sup>2</sup> = 1,162	Peso = 33,78 WR <sup>2</sup> = 2,608	Peso = 43,72 WR <sup>2</sup> = 3,838
550	457,2				Peso = 1,21 WR <sup>2</sup> = 0,065	Peso = 8,08 WR <sup>2</sup> = 0,481	Peso = 16,16 WR <sup>2</sup> = 1,081	Peso = 33,60 WR <sup>2</sup> = 2,778	Peso = 45,26 WR <sup>2</sup> = 4,22
600	466,9				Peso = 0 WR <sup>2</sup> = 0 ①	Peso = 7,81 WR <sup>2</sup> = 0,473	Peso = 17,03 WR <sup>2</sup> = 1,158	Peso = 36,77 WR <sup>2</sup> = 3,081	Peso = 49,94 WR <sup>2</sup> = 4,713
700	517,7					Peso = 0 WR <sup>2</sup> = 0 ①	Peso = 9,22 WR <sup>2</sup> = 0,684	Peso = 28,97 WR <sup>2</sup> = 32,607	Peso = 42,22 WR <sup>2</sup> = 4,248
750	609,6							Peso = 14,26 WR <sup>2</sup> = 1,468	Peso = 29,15 WR <sup>2</sup> = 3,310
800	650,8							Peso = 5,77 WR <sup>2</sup> = 0,631	Peso = 22,34 WR <sup>2</sup> = 2,682
850	695,5								Peso = 10,62 WR <sup>2</sup> = 1,355
925	733,5								Peso = 0 WR <sup>2</sup> = 0 ①
1000	803,2	Não existe nenhum padrão da indústria para adaptadores que aceitem acoplamentos desse tamanho ou maiores. Consulte a Rexnord.							

\* Valores de acréscimo de peso são fornecidos em kg. WR<sup>2</sup> valores fornecidos em kg-m<sup>2</sup>.

① Peso e WR<sup>2</sup> é zero se o adaptador mínimo listado de diâmetro "A" for o mesmo que os valores calculados para o acoplamento inteiro nas tabelas de dimensões gerais da página 18.

**NOTA:** adicionar os valores de peso e WR<sup>2</sup> listados na tabela aos valores de peso e inércia fornecidos na página 18 para o tamanho mostrado, para calcular os valores reais baseados no tamanho de adaptador selecionado.

# Acoplamentos de disco flexível Rexnord Thomas

## Tipo SN-GA

Substitui acoplamentos de engrenagem problemáticos nas aplicações para papel e celulose. A instalação do conjunto Thomas de uma peça, com torque de fábrica é fácil. Este acoplamento é projetado para ser aparafusado diretamente nos cubos rígidos usando parafusos do acoplamento de engrenagem. Calços axiais são fornecidos para pequenos ajustes da posição do eixo.

### Construção

Cubos e montagem central: Aço carbono

Parafusos: Aço-liga

Pacotes de discos: Tpack aço inoxidável

Revestimentos disponíveis: Consulte a Rexnord

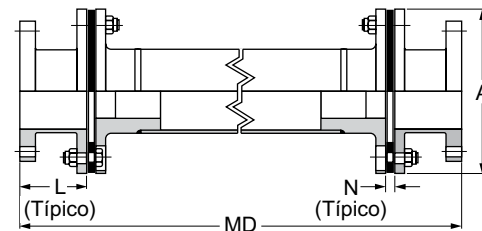
Outros materiais de pacote de discos, como Tomaloy, aço inoxidável, Monel e Inconel estão disponíveis; consulte a Rexnord. Desalinhamento 1/3° por pacote de discos



### Adaptadores disponíveis

Acoplamento de engrenagem (Falk)	No. 1½ (1015)	No. 2 (1020)	No. 2½ (1025)	No. 3 (1030)	No. 3½ (1035)	No. 4 (1040)	No. 4½ (1045)	No. 5 (1050)	No. 5½ (1055)	No. 6 (1060)	No. 7 (1070)
226											
262											
312											
350											
375											
425											
450											
500T											
550T											
600T											
700T											
750T											
800T											
850T											

Disponível nestes tamanhos



Para tamanhos maiores, consulte a Rexnord.

Tamanho do acoplamento	Máx. kilowatt por 100 RPM	Torque Máx. Contínuo (Nm)	Pico do torque de sobrecarga (Nm) <sup>②</sup>	A	L	Min. MD	N	Capacidade axial (mm) <sup>①</sup>
	Fator de serviço 1,0							
226	16,9	1611	3222	148	102	413	14,7	±0,91
262	26,0	2486	4971	170	114	438	11,9	±1,09
312	33,3	3186	6372	198	130	508	12,7	±1,29
350	41,5	3966	7931	222	135	562	13,7	±1,42
375	92	8733	17467	246	168	660	15,0	±1,57
425	139	13315	26629	267	165	667	15,7	±1,70
450 <sup>③</sup>	161	15365	30731	287	171	724	19,8	±1,82
500T	275	26257	52513	327	184	762	19,8	±2,00
550T	318	30414	60828	367	197	851	23,1	±2,33
600T	486	46435	92870	406	232	933	24,9	±2,59
700T	649	62026	124052	464	235	1029	30,5	±2,92
750T	746	71290	142581	503	248	1092	32,3	±3,17
800T	1074	102586	205172	546	260	—	34,0	±3,45
850T	1309	125069	250138	584	260	—	35,6	±3,65

① Todos os acoplamentos de disco Thomas atendem às especificações de motor de mancal deslizante da NEMA sem modificação ou adição de dispositivos de flutuação axial limitada.

② O pico do torque de sobrecarga não é um limite de torque alternado.

③ Disponível com Tpack para acoplamentos novos, não pode ser reconicionado no tamanho 450.



## Acoplamentos de disco flexível Rexnord Thomas

### Tipos de eixo flutuante SN, SF, SV

Os acoplamentos com eixo flutuante são usados para conectar as unidades que estão relativamente distantes umas das outras. Esses arranjos são especialmente adequados para transmitir energia para áreas onde a umidade, poeira ou condições de corrosão prejudicariam o maquinário de acionamento. As velocidades de operação dos acoplamentos com eixo flutuante dependem do comprimento da extensão necessário. Consulte a tabela de velocidade/extensão para obter as recomendações sobre velocidade. Além disso, pode ser necessário um balanceamento especial para um serviço de alta velocidade ou para comprimentos de eixo mais longos. Consulte a Rexnord para aplicações cujas velocidades não estão incluídas na tabela. Os acoplamentos tipos SN, SF e SV são fornecidos com pacotes de discos em aço inoxidável, salvo especificação em contrário.

#### Tipo SN

##### Acoplamento com eixo totalmente flutuante

Os acoplamentos tipo SN usam um eixo tubular central, fabricado como peça inteira pela Rexnord. São geralmente aplicados em acionamentos do ventilador de torres de resfriamento, máquinas para fabricação de papel, prensas de impressão, bombas e compressores.

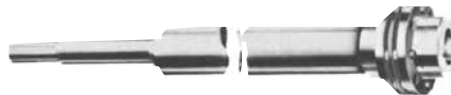
Os eixos conectados devem ter suporte rígido, devendo-se evitar uma sobreposição longa do eixo. O eixo do acoplamento tubular NÃO DEVE ter suporte de engrenagem. Eles podem ser operados verticalmente se o comprimento não for maior que 36 polegadas.



#### Tipo SF

##### Acoplamento com eixo semiflutuante

Os acoplamentos tipo SF têm eixo tubular com uma ponta de eixo e suporte de mancal substituindo o meio acoplamento em uma extremidade. São geralmente usados em conjunto com o tipo SN ou tipo SV, onde as extensões são muito longas para um eixo de seção única.



#### Tipo SV

##### Acoplamento com eixo flutuante vertical

Os acoplamentos tipo SV são semelhantes ao tipo SN, a não ser pelo meio acoplamento inferior que foi modificado para sustentar o peso do eixo flutuante. Dentre as aplicações normais estão bombas de água doce, bombas de esgoto e bombas de carga navais. Podem ser usados em conjunto com o tipo SF onde as extensões são muito longas para um eixo de seção única.



### Materiais resistentes à corrosão

Os acoplamentos tipo SN, SV e SF são especialmente adequados a aplicações que envolvem condições molhadas ou corrosivas. Por esse motivo são fornecidos com pacotes de discos de aço inoxidável da Series 300. Para ambientes com alto índice de corrosão, os materiais de pacote de discos de aço inoxidável 316, Inconel 625 ou Monel estão disponíveis mediante solicitação. Por padrão, esses acoplamentos estão disponíveis nas seguintes classes de materiais.

**NOTA:** a ponta de eixo do acoplamento SF é fornecida sempre como aço carbono não galvanizado nas classes A, B, C e D. Os acoplamentos podem ser pintados com tintas ou revestimentos ácido ou alcalino resistentes além das classes resistentes à corrosão mencionadas na lista.

#### CLASSE

- A** – todo de aço
- B** – todo de aço – eletro galvanizado
- C** – todo de aço – eletro galvanizado com ferragem de aço inoxidável
- D** – aço inoxidável a não ser os cubos eletro galvanizados
- E** – Toda a Series 300, aço inoxidável

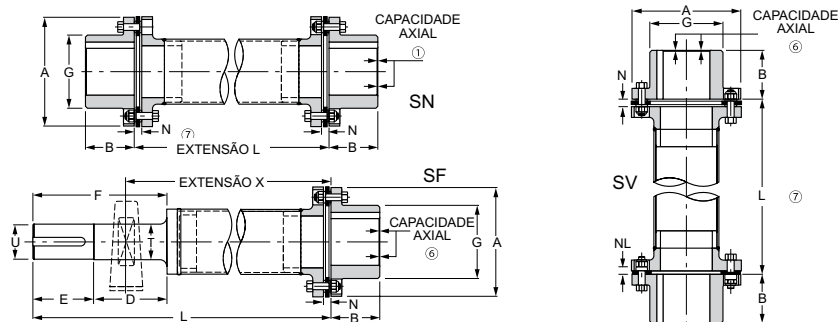
### Acoplamentos com eixo flutuante

Os componentes centrais tipos SN, SV e SF são uma construção tubular que requer considerações especiais para a velocidade de operação e comprimento da extensão. O gráfico à direita pode ser usado como um guia para determinar se o componente central deve ser balanceado.

O procedimento padrão para o balanceamento dos acoplamentos SN, SV e SF inclui endireitar o eixo tubular antes do balanceamento. Muitos acoplamentos desse tipo operam relativamente perto da frequência ressonante lateral do componente central do acoplamento, sendo frequentemente necessárias técnicas de balanceamento. Para as velocidades de 1800 RPM e abaixo, veja as recomendações de balanceamento na página 4. Consulte a Rexnord sobre aplicação com velocidade acima de 1800 RPM.

# Acoplamentos com eixo flutuante Rexnord Thomas

## Tipos SN, SF, SV



### Dimensões gerais

⑤ Tamanho do acoplamento	Tipo de acoplamento			Furo máx.	A	B	D	E	③ T	③ U	F	G	N	NL	② L mín.	
	SN	SV	SF ⑧												SN	SF
50	•			16	51	22	—	—	—	—	—	25	6,1	—	102	—
62	•			19	62	28	—	—	—	—	—	30	8,1	—	114	—
75	•			22	68	29	—	—	—	—	—	37	8,4	—	121	—
100	•	•	•	29	82	35	95	44	24	22	140	43	11,4	3,3	146	305
125	•	•	•	35	98	41	108	54	30	29	162	52	13,2	3,8	159	310
162	•	•	•	48	114	48	114	67	37	35	181	70	13,7	4,1	171	335
200	•	•	•	57	138	54	140	73	43	41	213	83	14,5	4,1	191	394
226*	•	•	•	67	148	67	143	86	49	48	229	96	14,7	4,6	210	419
262	•	•	•	80	170	76	156	95	56	54	251	114	11,9	5,6	210	457
312	•	•	•	92	198	86	162	102	62	60	264	133	12,7	6,4	248	495
350	•	•	•	102	222	95	191	114	75	73	305	149	13,7	7,4	292	521
375	•	•	•	114	246	102	203	121	87	86	324	165	15,0	8,4	324	589
425	•	•	•	121	267	108	229	127	94	92	356	178	15,7	9,4	337	640
450*	•	•		130	287	114	—	—	—	—	—	189	19,8	10,2	381	—
500T	•	•		137	327	127	—	—	—	—	—	213	19,8	11,9	394	—
550T	•	•		152	367	140	—	—	—	—	—	240	23,1	13,5	457	—
600T	•	•		165	406	152	—	—	—	—	—	260	24,9	15,2	470	—
700T	•	•		191	464	178	—	—	—	—	—	298	30,5	17,8	559	—
750T	•	•		203	503	191	—	—	—	—	—	321	32,3	19,6	597	—
800T	•	•		222	546	210	—	—	—	—	—	346	34,0	21,3	660	—
850T	•	•		235	584	222	—	—	—	—	—	368	35,6	22,9	914	—
925T	•	•		257	635	241	—	—	—	—	—	400	38,1	25,4	914	—

⑤ Tamanho do acoplamento	Torque Máx. Contínuo (Nm)	Pico do torque de sobrecarga (Nm)	④ Peso (kg)		Alteração de peso por mm de "L" (kg)	④ WR <sup>2</sup> (kg·m <sup>2</sup> )		WR <sup>2</sup> Alteração por mm de "L" (kg·m <sup>2</sup> ·m)	① ⑥ Capacidade axial, Tipo SN (mm)
			SN, SV	SF		SN, SV	SF		
50	19	38	0,499	—	0,00039	0,147	—	0,0194	±0,58
62	33	66	0,726	—	0,00054	0,352	—	0,0470	±0,71
75	46	93	1,09	—	0,00093	0,557	—	0,134	±0,81
100	93	185	2,22	1,63	0,00136	1,55	0,908	0,246	±0,96
125	252	504	3,41	2,95	0,00170	3,57	2,08	0,505	±1,16
162	480	960	4,99	4,77	0,00232	7,91	4,4	1,64	±0,91
200	972	1943	9,53	4,99	0,00518	9,38	4,98	4,17	±0,91
226*	1611	3222	12,08	11,35	0,00589	30,8	17,9	6,10	±0,91
262	2486	4971	17,52	16,34	0,00732	63,9	39	11,91	±1,09
312	3186	6372	28	25	0,00839	133,6	85,3	16,38	±1,29
350	3966	7931	39	35	0,00929	236	140	23,06	±1,42
375	8733	17467	58	50	0,0173	416	247	54,36	±1,57
425	13315	26629	79	—	0,0282	717	—	118	±1,70
450*	15365	30731	94	—	0,0282	982	—	118	±1,82
500T	26257	52513	109	—	0,0425	1452	—	305	±2,02
550T	30414	60828	153	—	0,0425	2461	—	305	±2,33
600T	46435	92870	201	—	0,0602	4251	—	678	±2,59
700T	62026	124052	326	—	0,0814	8195	—	894	±2,92
750T	71290	142581	400	—	0,0814	11799	—	894	±3,17
800T	102586	205172	518	—	0,0973	18802	—	1527	±3,45
850T	125069	250138	645	—	0,107	26877	—	2040	±3,65
925T	165629	331257	826	—	0,123	42046	—	3081	±3,96

① Todos os acoplamentos de disco Thomas atendem às especificações de motor de mancal deslizante da NEMA sem modificação ou adição de dispositivos de flutuação axial limitada.

② "L" mais curto requer construção especial. Consulte a Rexnord.

③ Tolerâncias do eixo: 5/16 a 1-1/2 +0,000 - 0,0005. 1-5/8 a 3-11/16 +0,000 - 0,001. Chaveta fornecida com o rasgo de chaveta padrão na ponta de eixo SF.

④ Peso e WR<sup>2</sup> nos furos máximos e dimensão "L" mínima.

⑤ O sufixo T no tamanho do acoplamento indica design com flange fina. Consulte a Rexnord sobre tamanhos maiores.

⑥ A flutuação axial dos tipos SF e SV é ± metade do valor mostrado no tipo SN.

⑦ Extensão máxima (L) em polegadas para diversas velocidades - Para SN e SV

⑧ Consulte a Rexnord sobre tamanhos maiores.

\* Não disponível com Tpack.

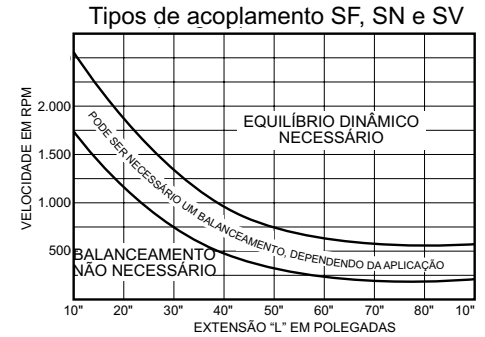
# Acoplamentos com eixo flutuante Rexnord Thomas

## Tipos SN, SF, SV

### Extensão máxima em determinada RPM

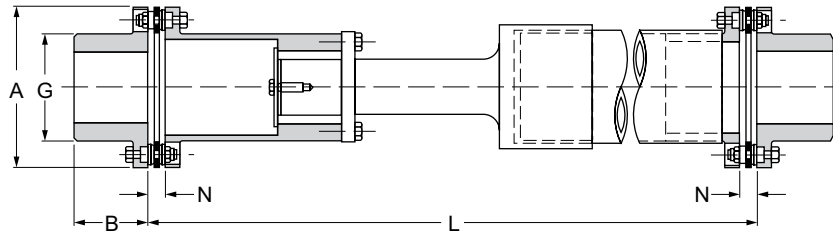
Tamanho do acoplamento	3600 RPM	3000 RPM	1800 RPM	1500 RPM	1200 RPM	1000 RPM	900 RPM	750 RPM	720 RPM	600 RPM	500 RPM
50	Consulte a Rexnord		43	47	52	56	56	56	56	56	56
62	Consulte a Rexnord		50	54	61	67	70	75	75	75	75
75	Consulte a Rexnord		56	61	68	75	79	86	88	94	94
100	41	45	57	64	71	78	82	91	93	102	102
125	47	51	64	72	81	88	93	103	105	114	114
162	54	59	75	84	94	103	109	119	122	133	133
200	60	66	85	93	104	114	120	132	135	147	161
226	64	70	90	99	112	122	128	141	144	157	172
262	71	77	100	110	123	135	142	156	160	173	191
312	75	82	107	117	130	143	151	165	173	185	203
350	79	87	113	123	138	151	159	174	178	195	213
375	87	95	123	135	151	165	174	191	195	213	234
425	90	99	128	141	157	172	182	199	203	222	244
450*	90	99	128	141	157	172	182	199	203	222	244
500T	104	113	147	161	180	197	207	227	232	254	279
550T	Consulte a Rexnord		147	161	180	197	207	227	232	254	279
600T	Consulte a Rexnord		165	180	202	221	233	255	260	285	312
700T	Consulte a Rexnord		164	179	200	219	231	253	258	283	310
750T	Consulte a Rexnord		164	179	200	219	231	253	258	283	310
800T	Consulte a Rexnord		179	196	219	240	252	276	282	309	Consulte a Rexnord
850T	Consulte a Rexnord		187	205	229	251	265	290	296	317	Consulte a Rexnord
925T	Consulte a Rexnord		200	220	245	269	284	311	317	317	Consulte a Rexnord

\*Não disponível com Tpack



## Tipo SN ajustável

Os acoplamentos tipo SN ajustáveis foram criados como reposição de emergência dos acoplamentos padrão tipo SN, e estão disponíveis no estoque na maioria dos tamanhos necessários para aplicações de torres de resfriamento. Cada eixo pode ser ajustado em uma faixa de quatro polegadas de comprimento, usando uma bucha de compressão especial para travar o eixo no lugar depois que o comprimento for definido.



### Dimensões gerais (mm)

Tamanho do acoplamento	Furo máx.	A	B	G	H	"L" min.	Faixa de ajuste	② Peso (kg)	Alteração de peso por mm de "L" (kg)	② WR <sup>2</sup> (kg-m <sup>2</sup> )	WR <sup>2</sup> Alteração por mm de "L" (kg-m <sup>2</sup> )	① Capacidade axial (mm)
162	48	114	48	70	14	362	101,6	8,6	0,06	0,0108	0,0640	±0,91
200	57	138	54	83	14	384	101,6	13,6	0,13	0,0234	0,164	±0,91
226	67	148	67	96	15	439	101,6	19,5	0,15	0,0442	0,240	±0,91
262	79	170	76	114	12	480	101,6	27,7	0,19	0,0741	0,469	±1,09

① Todos os acoplamentos de disco Thomas atendem às especificações de motor de mancal deslizante da NEMA sem modificação ou adição de dispositivos de flutuação axial limitada.

② Peso e WR<sup>2</sup> no furo máximo.

# Acoplamentos de disco flexível único Rexnord Thomas

## Tipo ST

Os acoplamentos ST são projetados para aplicações que exigem que o acoplamento sustente uma carga radial substancial enquanto suporta um desalinhamento angular. As instalações típicas são unidades onde um eixo é totalmente suportado pelos seus próprios rolamentos e o outro eixo é suportado por um único rolamento. A carga radial é transmitida pelo acoplamento até o mancal interno do outro eixo. Os acionamentos por correia podem ser projetados para utilizar esse tipo de acoplamento para eliminar um mancal do eixo intermediário e transferir a carga radial diretamente para um rolamento de máquina. Esses arranjos são econômicos e economizam espaço. Veja os esboços à direita.

### Construção

Cubos: Aço carbono

Parafusos: Pacotes de discos

em aço-liga: Tomaloy Tpack não está disponível

Revestimentos disponíveis: Contate a Rexnord.

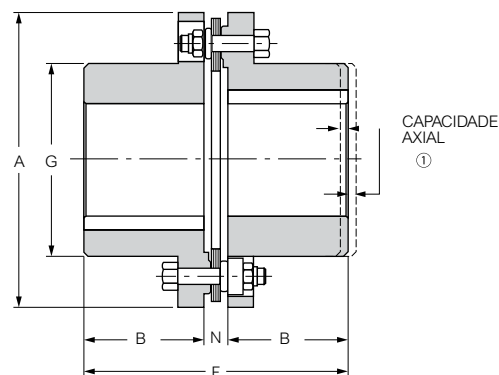
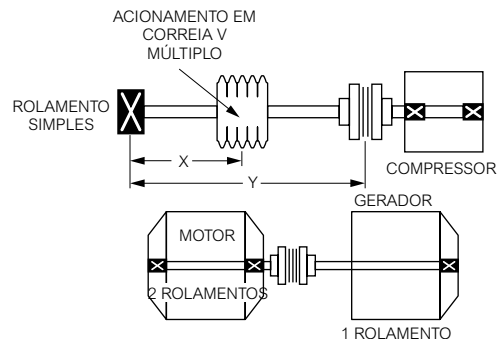
Outros materiais de pacote de discos, como aço inoxidável, Monel e Inconel estão disponíveis; consulte a Rexnord.

### NOTA:

os acoplamentos flexível único não podem acomodar o desalinhamento paralelo. Não são adequados para conectar equipamentos nos quais os dois eixos são mantidos rígidos em seus próprios rolamentos.

### Dimensões gerais (mm)

Tamanho do acoplamento	⑦ Furo piloto	Furo máx.	A	B	F	G	N
162	—	50	116	44	155	70	10
200	—	58	146	54	184	92	11
225	—	70	152	64	203	99	11
262	—	84	175	73	235	114	13
312	—	97	206	86	276	138	16
350	—	110	232	95	306	152	18
375	—	120	256	102	333	165	22
425	—	130	279	108	357	178	23
450	—	140	302	114	379	189	24
500	68	146	341	127	427	213	29
550	68	166	381	140	475	240	33
600	94	176	425	152	519	262	35
700	108	205	481	178	600	298	—
750	125	224	524	184	635	321	—
800	132	241	568	197	683	349	—



Tamanho do acoplamento	Carga radial máx. (kg)	Máx. kilowatt por 100 RPM						Máx. RPM	⑥ Torque Máx. Contínuo (Nm)	⑥ Pico do torque de sobrecarga (Nm)	② Peso (kg)	② WR <sup>2</sup> (kg-m <sup>2</sup> )	① Capacidade axial (mm)
		Suave			Pulsante								
		③ Col. 1	④ Col. 2	⑤ Col. 3	③ Col. 4	④ Col. 5	⑤ Col. 6						
162	68	0,6	0,8	1,0	0,3	0,4	0,5	2.500	99	149	3,2	0,00469	±0,45
200	102	1,1	1,6	2,0	0,5	0,7	1,0	2.500	192	288	6,4	0,0135	±0,45
225	154	1,6	2,2	2,8	0,7	1,1	1,4	2.500	271	407	6,8	0,0173	±0,45
262	236	2,8	4,0	5,1	1,4	1,9	2,5	2.500	484	725	10,4	0,0352	±0,55
312	318	4,5	6,3	8,0	2,2	3,1	4,0	2.500	761	1.141	18,6	0,0908	±0,66
350	409	6,4	8,9	11,5	3,1	4,5	5,7	2.300	1.089	1.638	25,4	0,152	±0,71
375	568	9,8	13,7	17,7	4,9	6,9	8,8	2.200	1.683	2.531	32,2	0,240	±0,78
425	681	12,7	17,8	23	6,4	8,9	12,2	1.900	2.181	3.276	42,2	0,381	±0,86
450	817	16,3	23	29	8,1	11,4	14,6	1.500	2.779	4.169	49,9	0,498	±0,91
500	1090	25	35	45	12,6	17,5	23	1.500	4.293	6.440	72,6	0,908	±1,04
550	1453	37	51	65	18,3	26	33	1.500	6.191	9.287	104,4	1,64	±1,16
600	1816	51	72	92	26	36	46	1.200	8.756	13.106	136,2	2,46	±1,29
700	2497	79	111	142	40	55	71	1.100	13.558	20.336	199,8	5,27	±1,47
750	2951	104	145	187	52	73	94	1.000	17.851	26.776	267,9	7,91	±1,58
800	3496	133	185	238	66	93	119	900	22.596	33.894	317,8	11,43	±1,72

① Todos os acoplamentos de disco Thomas atendem às especificações de motor de mancal deslizante da NEMA sem modificação ou adição de dispositivos de flutuação axial limitada.

② Peso e WR<sup>2</sup> no furo máximo.

③ Col. 1 e 4 fornecem HP/100 RPM máximo permitido quando combinados com a carga radial máxima.

④ Col. 2 e 5 fornecem HP/100 RPM permitido quando combinados com 2/3 da carga radial máxima.

⑤ Col. 3 e 6 fornecem HP/100 RPM permitido quando combinados com 1/3 da carga radial máxima.

⑥ O torque máximo e o pico do torque de sobrecarga baseiam-se em 1/3 da carga radial máxima.

⑦ Consulte a Rexnord para obter tamanhos mínimos de furos pilotos nos tamanhos 162-450.

## Acoplamentos de disco flexível único Rexnord Thomas

### Tipo SN único

Os acoplamentos tipo SN único são usados em aplicações de eixo flutuante nas quais o usuário queira fornecer seu próprio eixo intermediário sólido, ou em aplicações flexíveis simples nas quais ocorrem cargas radiais leves a moderadas. São geralmente mais econômicos que os acoplamentos ST.

### Construção

Cubos: Aço carbono

Parafusos: Aço-liga

Pacotes de discos: Tomaloy Tpack (não disponível para o tamanho 450)

Revestimentos disponíveis: Consulte a Rexnord

Outros materiais de pacote de discos, como aço inoxidável, Monel e Inconel estão disponíveis; consulte a Rexnord.

Desalinhamento: 1/3° por pacote de discos

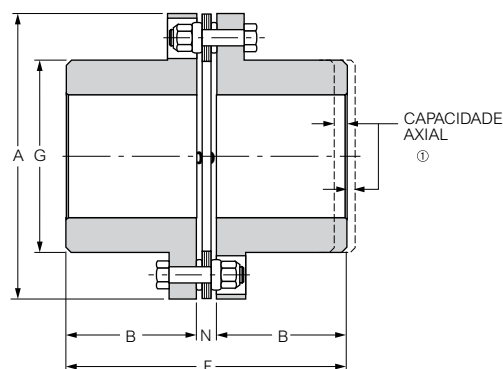


### NOTA:

os acoplamentos flexíveis simples não podem acomodar o desalinhamento paralelo. Não são adequados para conectar equipamentos nos quais os dois eixos são mantidos rígidos em seus próprios rolamentos.

### Dimensões gerais (mm)

Tamanho do acoplamento	② Furo Máx.	A	B	F	G	N
100	28	82	35	82	43	11,4
125	34	98	41	96	52	13,2
162	50	114	48	109	70	13,7
200	58	138	54	123	83	14,5
226	70	148	67	148	96	14,7
262	84	170	76	164	114	11,9
312	97	198	86	184	133	12,7
350	110	222	95	204	149	13,7
375	120	246	102	218	165	15,0
425	130	267	108	232	178	15,7
450	140	287	114	248	189	19,8
500T	146	327	127	274	213	19,8
550T	166	367	140	303	240	23,1
600T	176	406	152	330	260	24,9
700T	205	464	178	386	298	30,5
750T	224	503	191	413	321	32,3



Tamanho do acoplamento	Máx. kilowatt por 100 RPM	Máx. RPM	Torque Máx. Contínuo (Nm)	Pico do torque de sobrecarga (Nm)	③ Peso (kg)	③ WR <sup>2</sup> (kg-m <sup>2</sup> )	① Capacidade axial (mm)
	Fator de serviço 1,0						
100	0,97	7.100	93	185	1,0	0,0008	±0,48
125	2,64	6.500	252	504	1,7	0,0019	±0,58
162	5,03	6.000	480	960	2,6	0,0050	±0,45
200	10,2	5.500	972	1943	5,0	0,0108	±0,45
226	16,9	5.200	1611	3222	6,4	0,0155	±0,45
262	61	4.800	5966	11931	10,4	0,0342	±0,55
312	61	4.500	5.803	11605	16,8	0,0772	±0,66
350	79	4.100	7.552	15105	23,6	0,134	±0,71
375	119	3.900	11.323	22646	32,2	0,225	±0,78
425	159	3.700	15.161	30323	40,4	0,339	±0,86
450	178	3.600	16.979	33958	54,9	0,462	±0,91
500T	292	2.800	27.817	55633	68,1	0,837	±1,04
550T	391	2.500	37.300	74599	95,3	1,50	±1,16
600T	513	2.300	48.973	97945	116,7	2,05	±1,29
700T	799	2.000	76.180	152359	177,1	3,54	±1,47
750T	992	1.800	94.694	189388	242,4	7,21	±1,58

① Todos os acoplamentos de disco Thomas atendem às especificações de motor de mancal deslizante da NEMA sem modificação ou adição dos dispositivos de flutuação axial limitada.

② Consulte a Rexnord para obter tamanhos mínimos de furos pilotos nos tamanhos 162-450.

③ Peso e WR<sup>2</sup> mostrado no furo máximo.

## Acoplamentos de disco flexível Rexnord Thomas

### THP de alto desempenho

Os acoplamentos THP são projetados para uso em equipamentos de alta velocidade nos quais o tamanho e o peso do acoplamento devem ser mantidos no mínimo possível. Em geral, esses acoplamentos conectam equipamentos motrizes como motores, turbinas a vapor e gás, motores rotativos e expansores de gás, para compressores centrífugos e rotativos, geradores, bombas de processamento e alimentação de caldeiras. Acionamentos de bancada de ensaios e propulsão naval também se beneficiam desse design exclusivo de acoplamento.

Os elementos flexíveis são estampados com precisão usando aço inoxidável de alta resistência, Series 300. Esse material tem sido usado com sucesso há muitos anos nos acoplamentos Thomas fabricados para aplicações em eixo de acionamento de helicópteros. Materiais especiais para cubos, espaçadores e/ou elementos flexíveis estão disponíveis para atender aos requisitos de aplicações exclusivas.

### Construção

Cubos e componente central: aço-liga 4140 e 4340 tratado a calor

Parafusos: aço-liga de qualidade para aeronaves com padrão de torcimento de 12 pontos

Pacotes de discos: aço inoxidável de alta resistência, Series 300

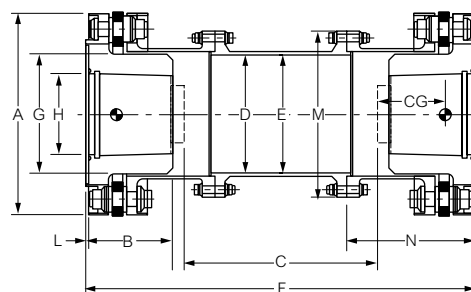
Revestimentos disponíveis: óxido preto, zinco e cádmio e outros revestimentos disponíveis de acordo com as especificações do cliente.

Estão disponíveis outros materiais de pacote de discos, como Monel e Inconel; consulte a Rexnord.



### Dimensões gerais (mm)

Tamanho do acoplamento	A	B	C	D	E	F	② G	① Máx. hidráulica do furo H	L	M	N
442-6	137	52	457	79	73	587	76	51	3,2	114	96
519-6	162	66	457	98	92	618	95	64	3,2	135	114
519-8	164	66	457	98	92	618	95	64	3,2	135	114
638-6	195	79	457	117	111	646	114	76	3,2	162	127
638-8	195	79	457	117	111	646	114	76	3,2	162	128
744-6	225	94	457	138	130	676	133	89	3,2	189	133
744-8	225	94	457	138	130	676	133	89	3,2	189	133
850-6	257	106	457	159	149	705	152	102	3,2	211	159
850-8	257	106	457	159	149	705	152	102	3,2	211	161
948-6	291	119	457	178	167	733	171	114	3,2	237	181
948-8	291	119	457	178	167	733	171	114	3,2	237	182
1025-6	318	134	457	197	184	770	191	127	3,2	263	201
1025-8	318	134	457	197	184	770	191	127	3,2	263	203



Tamanho do acoplamento	① Furo padrão máx. (mm)	③ ④ Classif. de Torque Máx. Contínuo (Nm)	Velocidade Máx. RPM	⑤ Peso (kg)	⑤ WR <sup>2</sup> (kg-m <sup>2</sup> )	⑤ Meio acoplamento C.G. (mm)	⑤ Rigidez torsional K <sub>t</sub> x 10 <sup>6</sup> (Nm/Rad)	Tubo espaçador por polegada			⑥ Capacidade axial contínua (mm)
								K <sub>t</sub> x 10 <sup>6</sup> (Nm/Rad)	Peso (kg)	WR <sup>2</sup> (kg-m <sup>2</sup> )	
442-6	51	3050	28.500	9,7	0,02	41,7	0,0884	3,45	0,150	0,000217	±3,05
519-6	64	5760	24.000	16,0	0,05	51,1	0,181	6,73	0,187	0,000424	±3,68
519-8	64	8470	23.800	16,4	0,05	51,1	0,208	6,73	0,187	0,000424	±2,54
638-6	76	8810	19.900	24,7	0,11	61,7	0,322	11,6	0,224	0,000734	±4,44
638-8	76	8810	19.900	24,7	0,11	62,0	0,369	11,6	0,224	0,000734	±3,18
744-6	89	14100	17.200	37,3	0,214	72,9	0,566	23,5	0,224	0,00148	±5,21
744-8	89	19900	17.200	38,0	0,222	73,2	0,656	23,5	0,330	0,00148	±3,68
850-6	102	22000	15.100	56,7	0,430	80,8	0,917	42,7	0,454	0,00269	±5,97
850-8	102	33200	15.100	57,6	0,448	81,0	1,08	42,7	0,454	0,00269	±4,19
948-6	114	32200	13.400	78,9	0,761	90,7	1,45	69,7	0,594	0,00439	±6,73
948-8	114	48300	13.400	80,7	0,799	90,7	1,74	69,7	0,594	0,00439	±4,70
1025-6	127	42400	12.250	107	1,24	102	2,09	108	0,748	0,00679	±7,37
1025-8	127	65400	12.250	109	1,30	103	2,52	108	0,748	0,00679	±5,21

① Para furos maiores, consulte a Rexnord.

② Pode ser reduzido para tamanhos menores de eixos. Consulte a Rexnord.

③ Fator de serviço mínimo a ser aplicado = 1,5

④ Pico do torque de sobrecarga máximo = 1,33 x torque cont. máx.

⑤ Informações baseadas nos dados de dimensão padrão mostrados.

⑥ Desalinhamento axial transiente máx. = 120 % dos valores mostrados acima.

# Acoplamentos de disco flexível Rexnord Thomas

## Series 63 de alto desempenho

Os acoplamentos da Series 63 incorporam um elemento flexível - disco/diafragma de peça única patenteado\* para transmissão positiva de torque com baixas forças de restauração. Esse conjunto unitizado acomoda desalinhamento e transmite torque por vários arranjos de disco, fornecendo redundância na construção, com alto grau de confiança. As placas piloto nos lados de cada elemento flexível fornecem registro preciso e repetível dos componentes do acoplamento, além de reterem a capacidade de repetição do equilíbrio dinâmico enquanto protegem os componentes flexíveis contra danos.

Os acoplamentos da Series 63 são ideais para a maioria dos exigentes requisitos de acionamento. Os equipamentos motrizes são motores, turbinas a vapor e gás, motores rotativos e expansores de gás. As aplicações para equipamentos acionados incluem compressores centrífugos e rotativos, geradores, bancadas de ensaios, bombas alimentadoras de caldeira e outras bombas multistage, e acionamentos de propulsão navais. Designs personalizados estão disponíveis para ajuste torsional e momento reduzido.

\*U.S. Patent 4055966

## Construção

Cubos e componente central: Aço-liga tratado a calor

Parafusos: Aço-liga

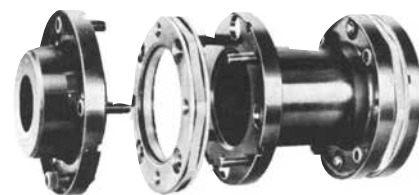
Pacotes de discos: Aço inoxidável de alta resistência, Series 300

Revestimentos disponíveis: Consulte a Rexnord

Outros materiais de pacote de discos, como aço inoxidável, Monel e Inconel estão disponíveis; consulte a Rexnord.

Quando especificado, os acoplamentos da Series 63 atendem aos requisitos da API 671.

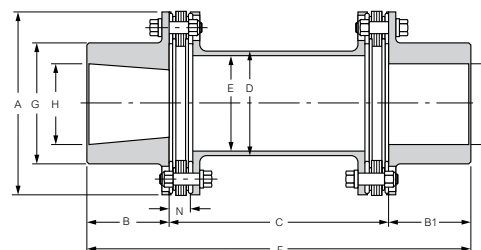
Se a aplicação exigir que a API seja especificada, consulte a Rexnord.



Para determinar o Kt de um acoplamento com dimensão "C" mais longa que o padrão, use a fórmula mostrada à direita:

$$K_t = \frac{1}{\frac{1}{K_t} + \frac{\Delta L}{\Delta K_t}}$$

Onde  $\Delta L$  = dimensão "C" adicional necessária  $\Delta K_t$  = alteração da rigidez torsional por polegada da dimensão "C" e  $1/K_t$  - inverso do valor do catálogo.



## Dimensões gerais (mm)

Tamanho do acoplamento	Furo máx.		A	B	B1	① C padrão	Mín. C	D	E	F	② Máx. G	N	Capacidade
	Hidráulico H	Com Chaveta K											
162	51	48	108	52	48	127	83	61	56	227	71	13,46	±1,27
200	67	62	139	70	62	127	105	86	81	259	93	17,27	±1,77
225	71	67	145	74	67	127	108	89	84	267	100	17,78	±1,39
262	82	76	171	86	76	152	121	100	94	314	114	19,81	±1,52
312	95	89	203	100	89	152	127	121	113	341	133	23,88	±1,90
350	106	99	226	111	99	178	164	127	119	388	148	28,70	±2,03
375	119	111	251	124	111	178	168	154	145	413	167	29,72	±2,28
425	126	117	272	134	117	203	187	165	154	455	176	33,27	±2,54
450	136	127	292	145	127	203	194	178	166	475	191	34,80	±2,79
500	152	142	333	164	142	229	216	197	183	535	213	37,59	±3,04
550	170	159	375	187	159	251	251	222	205	597	238	43,94	±3,55
600	186	173	416	205	173	286	286	238	218	664	260	51,56	±3,81
700	208	194	475	228	194	305	-	270	246	726	291	53,34	±4,44
750	224,5	209,6	515,9	246,1	209,6	355,6	-	300,0	274,3	811,3	314,5	58,42	±4,82

Tamanho do acoplamento	③ Velocidade máx. RPM	Dados dinâmicos		④ Dados de massa elástica padrão						
		Torque Máx. Contínuo (Nm)	Pico do torque de sobrecarga (Nm)	Peso (kg)	WR <sup>2</sup> (kg-m <sup>2</sup> )	Kt x 10 <sup>6</sup> (kg-mm/Rad)	C.G. (mm)	Alteração por mm de "C"		
								Peso (kg)	WR <sup>2</sup> (kg-m <sup>2</sup> )	Kt x 10 <sup>6</sup> (kg-mm/Rad)
162	36.000	665	1.661	3,5	0,00483	5,78	9,4	0,086	0,00008	121,0
200	28.600	1.537	3.841	7,4	0,01752	20,51	14,2	0,122	0,00022	344,5
225	26.700	2.384	5.954	8,7	0,02291	26,84	15,7	0,127	0,00024	387,1
262	22.500	4.271	10.677	13,9	0,04893	44,93	17,0	0,191	0,00045	722,4
312	19.100	7.242	18.078	23,1	0,116	65,21	18,8	0,286	0,00098	1578
350	17.200	9.253	23.162	31,4	0,195	109,9	20,1	0,304	0,00114	1843
375	15.600	14.236	35.590	42,2	0,322	141,7	25,1	0,404	0,00226	3652
425	14.300	19.094	47.793	53,5	0,478	218,9	24,6	0,549	0,00349	5657
450	13.300	24.066	60.221	66,7	0,683	241,9	27,7	0,612	0,00454	7328
500	11.600	35.703	89.258	97,1	1,275	400,9	30	0,839	0,00756	12213
550	10.300	51.295	128.238	139,7	2,306	574,9	34	1,15	0,0132	21314
600	9.300	71.180	177.951	188,7	3,809	706,3	35	1,43	0,0186	30070
700	8.200	102.025	255.120	274,4	7,21	1152	37	1,93	0,0322	51961
750	7.500	129.933	324.831	350,6	10,84	1509	39	2,28	0,0475	76040

① Dimensão padrão - pode ser modificada, se necessário.

② Dimensão "G" no furo máximo da lista e varia de acordo com o tamanho do furo.

③ Consulte a Rexnord sobre requisitos de velocidade mais altas.

④ Dados de peso e C.G. baseados na dimensão "C", furos hidráulicos (H) e comprimentos do cubo hidráulico (B) máximos. Rigidez torsional (Kt) supõe um fator de 1/3 de penetração do eixo.

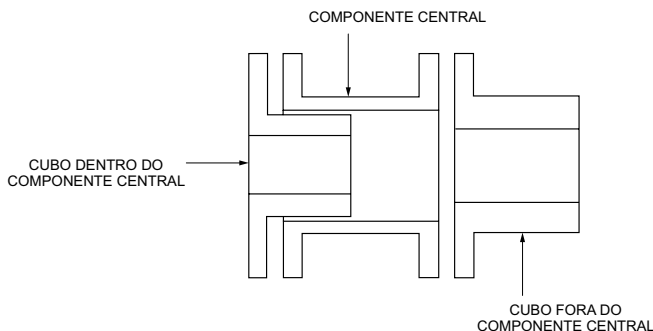
# Acoplamentos miniatura Rexnord Thomas

## Acoplamentos de disco flexível miniatura Thomas

### Construção

Cubos e componente central: Liga de alumínio, anodizada  
 Rebites: latão  
 Arruelas: latão  
 Discos: aço inoxidável  
 Parafusos de retenção: aço inoxidável 18-8, passivados  
 Temperatura máx.: 250 °F  
 Disponível com material fenólico isolado eletronicamente.

### Guia para a designação correta dos cubos



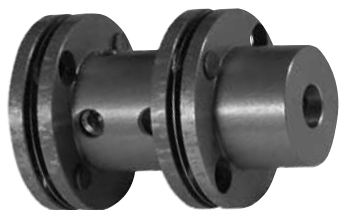
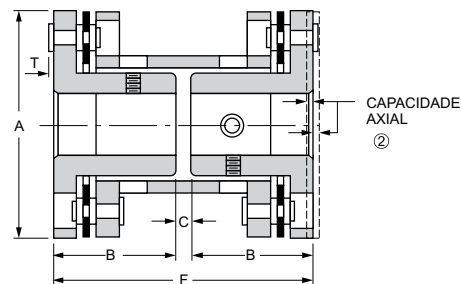
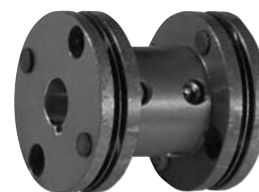
### Estilo CC

Neste acoplamento, os dois cubos estão invertidos e são projetados para eixos normalmente encontrados em uma determinada faixa de torques. É ideal para uso onde há limite de espaço que exige um acoplamento curto dos eixos.

### Dimensões gerais (mm)

Tamanho do acoplamento	A	B	C	F	T	① Capacidade de torque (Nm)
12	12,7	6,4	0,8	13,5	0,46	0,12
18	19,1	9,5	1,6	20,6	0,58	0,25
25	25,4	12,7	1,6	27,0	0,64	0,53
37	36,5	17,5	3,2	38,1	0,89	2,15
50	44,5	23,8	3,2	50,8	1,14	8,47
62	57,2	27,0	3,2	57,2	1,52	33,90
75	63,5	30,2	3,2	63,5	1,52	49,71
100	76,2	34,9	6,4	76,2	1,52	79,09

- ① As capacidades de torque baseiam-se nos acionamentos suaves com flutuações moderadas de torque. Reduza as classificações para 1/3 do valor mostrado para aplicações severas, tais como acionamentos de indexação nos quais ocorre a reversão de torque.
- ② Todos os acoplamentos de disco Thomas atendem às especificações de motor de mancal deslizante da NEMA sem modificação ou adição de dispositivos de flutuação axial limitada.



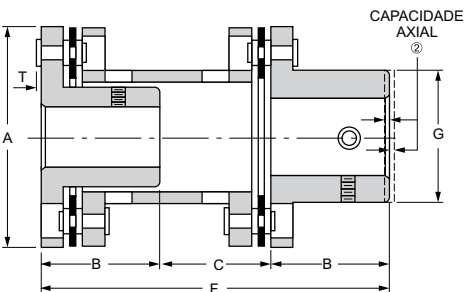
### Estilo CA

Este design do nosso acoplamento miniatura tem um cubo invertido para aceitar um eixo normal e um cubo estendido para acomodar eixos de tamanho maior. Ele também acomoda um intervalo de eixo maior que o do Estilo CC.

### Dimensões gerais (mm)

Tamanho do acoplamento	A	B	C	F	G	T	① Capacidade de torque (Nm)
12	12,7	6,4	6,0	18,7	7,9	0,46	0,12
18	19,1	9,5	9,5	28,6	11,9	0,58	0,25
25	25,4	12,7	11,9	37,3	15,9	0,64	0,53
37	36,5	17,5	17,5	52,4	22,2	0,89	2,15
50	44,5	23,8	23,0	70,6	27,0	1,14	8,47
62	57,2	27,0	25,4	79,4	34,9	1,52	33,90
75	63,5	30,2	28,6	88,9	41,3	1,52	49,71
100	76,2	34,9	34,9	104,8	47,6	1,52	79,09

- ① As capacidades de torque baseiam-se nos acionamentos suaves com flutuações moderadas de torque. Reduza as classificações para 1/3 do valor mostrado para aplicações severas, tais como acionamentos de indexação nos quais ocorre a reversão de torque.
- ② Todos os acoplamentos de disco Thomas atendem às especificações de motor de mancal deslizante da NEMA sem modificação ou adição de dispositivos de flutuação axial limitada.

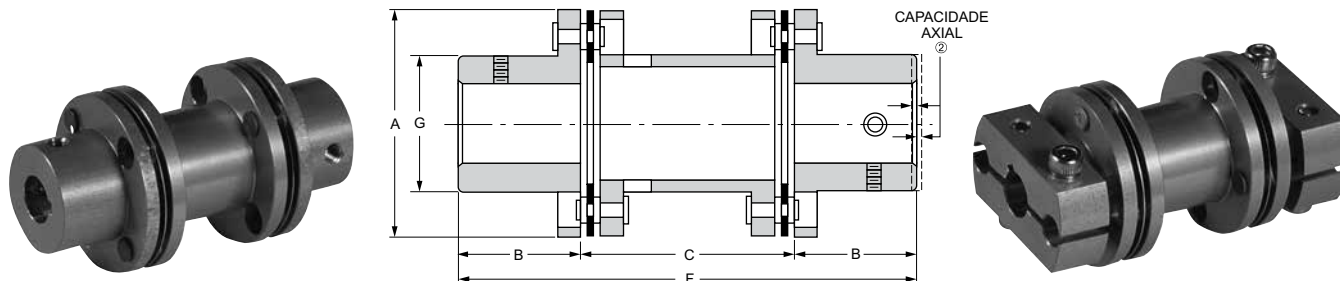




## Estilo CB e CBC

Esse design de acoplamento tem os dois cubos estendidos para aceitarem dois eixos de tamanho maior. O gap do eixo é maior que o do Estilo CA ou dos acoplamentos CC.

O estilo CBC é a mais nova adição à nossa linha de acoplamentos miniatura. Ele oferece cubos de travamento que integram o acoplamento. Os cubos de travamento garantem um ajuste positivo nos eixos. Não há nenhuma peça solta durante a instalação. O acoplamento estilo CBC tem as mesmas dimensões e capacidades de torque que o estilo CB. Consulte a Rexnord para obter outro design e dados de engenharia.



### Dimensões gerais (mm)

Tamanho do acoplamento	A	B	C	F	G	Capacidade de torque (Nm)
12	12,7	6,4	11,1	23,8	7,9	0,13
18	19,1	9,5	17,5	36,5	11,9	0,25
25	25,4	12,7	22,2	47,6	15,9	0,53
37	36,5	17,5	31,8	66,7	22,2	2,15
50	44,5	23,8	42,9	90,5	27,0	8,49
62	57,2	27,0	47,6	101,6	34,9	33,98
75	63,5	30,2	54,0	127,0	41,3	49,83
100	76,2	34,9	63,5	127,0	47,6	79,28

## Estilos CC, CA, CB e CBC

### Classificações e dados de massa elástica

Tamanho do acoplamento	Máx. RPM	① Peso aproxim. (kg)	① WR <sup>2</sup> aproxim. (kg-m <sup>2</sup> )	Rigidez torsional K <sub>t</sub> x 10 <sup>3</sup> (kg-mm/Rad)	Desalinhamento angular máx. contínuo por elemento flexível	Desalinhamento paralelo máx. contínuo (mm)	Capacidade axial (Nm)
12	150.000	0,003	0,048	4,779	2°	0,381	±0,40
18	100.000	0,008	0,324	7,792	2°	0,381	±0,40
25	80.000	0,021	1,46	19,128	2°	0,711	±0,78
37	55.000	0,057	8,67	127,769	1,5°	0,711	±0,78
50	45.000	0,114	25,94	195,527	1°	0,711	±0,78
62	35.000	0,265	91,3	509,219	0,67°	0,711	±0,78
75	30.000	0,328	157,5	795,300	0,67°	0,711	±0,78
100	25.000	0,567	420,7	1072,446	0,50°	0,508	±0,78

① Peso e WR<sup>2</sup> no furo máximo.

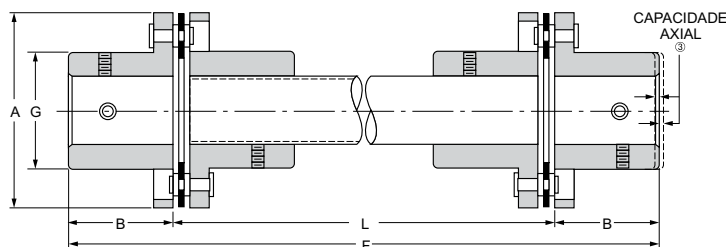
② Todos os acoplamentos de disco Thomas atendem às especificações de motor de mancal deslizante da NEMA sem modificação ou adição de dispositivos de flutuação axial limitada.

## Acoplamentos miniatura Rexnord Thomas

### Estilo CE e CS

O acoplamento estilo CE consiste em dois acoplamentos flexíveis simples estilo CE, conectados por um eixo tubular. Ele é projetado para se estender em grandes distâncias entre os eixos e é ideal para as aplicações nas quais uma grande quantidade de desalinhamento paralelo é esperado.

O estilo CS é projetado para aplicações nas quais um eixo é totalmente suportado pelos seus próprios rolamentos e o outro eixo é suportado por um único rolamento. O design simples flexível só pode aceitar o desalinhamento angular.



#### Dados gerais ④

Tamanho do acoplamento	A (mm)	B (mm)	C (mm)	F (mm)	G (mm)	L (mm)	Máx. RPM		① Capacidade de torque (Nm)	Peso (kg)		Alteração de peso por pol. de "L" (kg)
							Estilo CE	Estilo CS		② CE	CS	
12	12,7	6,4	0,8	13,5	8,0	Varia conforme necessário	Consulte a Rexnord	150.000	0,12	0,013	0,002	0,0008
18	19,1	9,5	1,6	20,7	11,9			100.000	0,25	0,027	0,006	0,0014
25	25,4	12,7	2,4	27,8	15,9			80.000	0,53	0,048	0,014	0,0017
37	36,5	17,5	2,8	37,7	22,2			55.000	2,15	0,116	0,040	0,0031
50	44,5	23,8	3,6	51,2	27,0			45.000	8,49	0,221	0,080	0,0051
62	57,2	27,0	4,4	58,3	34,9			35.000	33,98	0,405	0,166	0,0062
75	63,5	30,2	4,8	65,1	41,3			30.000	49,83	0,513	0,171	0,0108
100	76,2	34,9	5,7	75,6	47,6			25.000	79,28	0,811	0,363	0,0119

① As capacidades de torque baseiam-se nos acionamentos suaves com flutuações moderadas de torque. Reduza as classificações para 1/3 do valor mostrado para aplicações severas, tais como acionamentos de indexação nos quais ocorre a reversão de torque.

② Peso calculado pelo furo máximo e "L" = 12".

③ Todos os acoplamentos de disco Thomas atendem às especificações de motor de mancal deslizante da NEMA sem modificação ou adição de dispositivos de flutuação axial limitada.

④ No caso das capacidades de desalinhamento e rigidez torsional do WR<sup>2</sup>, consulte a Rexnord.

#### Tamanhos padrão de furo para o acoplamentos miniatura estilo CC, CA, CB, CBC, CE e CS ①

Tamanho do acoplamento	Bores ②③ (in)		Tamanho do acoplamento	Furos ②③ (pol.)	
	Cubo dentro do componente central	Cubo fora do componente central		Cubo dentro do componente central	Cubo fora do componente central
12	0,0781, 0,0937 0,1200, 0,1250	0,1200, 0,1250 0,1562, 0,1875	50	0,2505, 0,3130 0,3755, 0,4380 0,5005	0,2505, 0,3130 0,3755, 0,4380 0,5005, 0,6255
18	0,0937, 0,1200 0,1250, 0,562	0,1250, 0,1562 0,1875, 0,2500	62	0,3755, 0,4380 0,5005, 0,6255	0,4380, 0,5005 0,6255, 0,7505
25	0,1255, 0,1880 0,2505	0,1255, 0,1880 0,2505, 0,3130 0,3755	75	0,4380, 0,5005 0,6255, 0,7505	0,5005, 0,6255 0,7505, 0,8755 1,0005
37	0,1255, 0,1880 0,2505, 0,3130 0,3755	0,1880, 0,2505 0,3130, 0,3755 0,4380, 0,5005	100	0,6255, 0,7505 0,8755, 1,0005	0,7505, 0,8755 1,0005, 1,1255 1,2505

① Acoplamentos não disponíveis com furo piloto. Rasgo de chaveta não incluído no furo padrão. Rasgos de chaveta e furos não padrão também disponíveis.

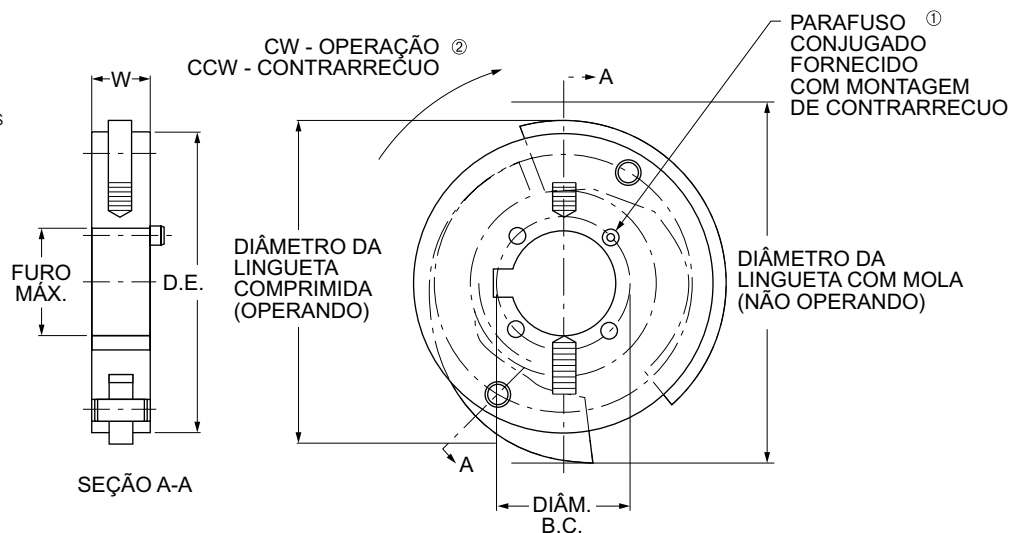
② Tolerâncias: tamanhos 12 e 18, ±0,0003". Tamanhos maiores, ±0,0005".

③ O furo mais largo mostrado para cada cubo é o furo máximo permitido. Consulte a Rexnord se um furo maior for necessário.

# Acoplamentos Rexnord Thomas

## Contrarreco Rexnord Thomas

- Parafusos diretamente nos cubos Thomas SN e TSN-CT
- Evita a rotação reversa do eixo dos ventiladores das torres de resfriamento
- Construção inteira em aço inoxidável
- No caso de ambientes não corrosivos, ele pode ser fornecido em aço carbono



Tabulação do contrarreco aparafusado

Tamanho do acoplamento	Furo máx.	Informações sobre como aparafusar o contrarreco do cubo de conjugação				D.E.	W (Ref.)	Comprimido	Com mola	Velocidade comprimida (Ref RPM)
		Diâm. B.C.	Tamanho do parafuso de cabeça (pol. p/ dimensões do paraf. cabeça)	Tap Mín. P.D.	Torque apertado (Nm)					
162	48	58,7	1/4 - 20 NC x 1,50	15,7	2,8	133,35	25,4	144,526	165,1	Ref. 450 RPM
200	54	68,3	1/4 - 20 NC x 1,50	15,7	2,8					
226	67	82,6	1/4 - 20 NC x 1,50	15,7	4,5	231,648	28,448	233,426	268,224	Ref. 400 RPM
262	79	98,4	3/8 - 16 NC x 1,75	22,4	16,0					
312	92	112,7	7/16 - 14 NC x 2,00	28,4	25,4					
350/375	102	123,8	1/2 - 13 NC x 2,00	28,4	39,5					

Cubo/contrarreco integral especial pode ser fornecido.

① Tamanho 162 e 200 fornecido com (4) parafusos de cabeça tipo Allen. Os demais tamanhos são fornecidos com quatro parafusos de cabeça hexagonal.

② O contrarreco pode ser montado invertido para rotação oposta.

# Acoplamentos de disco flexível Rexnord Thomas

## Tipo espaçador, Series 52 - VEJA NAS PÁGINAS 10-11 A VERSÃO ATUALIZADA COM AS CARACTERÍSTICAS AMPLIADAS

Os acoplamentos Series 52 têm alta velocidade e alto torque para todas as finalidades, usados quando o peso mínimo do acoplamento é exigido. São comumente usados em bombas, compressores e ventiladores acionados por motor e turbina. Podem ser feitas modificações no design para reduzir mais o peso do acoplamento, tornando-o uma alternativa econômica para o disco de alto desempenho e acoplamentos de diafragma.

### Construção

Cubos e montagem central: Aço carbono

Parafusos: Aço-liga

Pacotes de discos: Tomaloy Tpack (tamanho 225-750)

Revestimentos disponíveis: Óxido preto, zinco, cádmio

Outros materiais como aço inoxidável, Monel e Inconel estão disponíveis; consulte a Rexnord.

Desalinhamento: 1/3° por pacote de discos

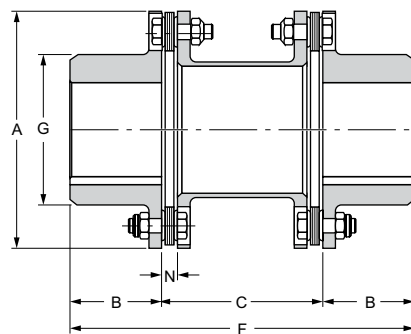
Quando especificado, os acoplamentos da Series 52 atendem aos requisitos da API 610 ou da API 671.

Se a aplicação exigir que a API seja especificada, consulte a Rexnord.



### Dimensões gerais (mm)

Tamanho do acoplamento	⑥ Furo Máx.	A	B	② C padrão	② C em estoque	Mín. C	F	G	N
125	34	94	33	102	100	Consulte	168	52	7
162	50	110	44	127	100, 140	52	216	70	7
200	58	138	52	127	100, 140	67	232	83	9
225	70	145	67	127	100, 140, 180	70	260	96	9
262	84	168	73	127	140, 180	82	273	114	12
312	97	198	86	140	140, 180	95	311	133	13
350	110	221	95	152	180, 250	106	343	149	14
375	120	246	102	178	180, 250	117	381	165	15
425	130	267	108	178	180, 250	125	394	178	16
450	140	287	114	203	180, 250	136	432	189	18
500	146	327	127	229	250	153	483	213	20
550	166	367	140	254	250	175	533	240	23
600	176	406	152	254	250	191	559	260	25
700	205	464	178	279	—	217	635	298	30
750	224	503	191	279	—	235	660	321	32
800	241	546	210	305	—	255	724	346	34
850	250	584	222	330	—	273	775	368	36
925	267	635	241	356	—	292	838	400	38
1000	290	699	267	368	—	—	902	438	43
1100	314	741	286	406	—	—	978	470	44
1200	339	816	311	432	—	—	1054	514	50
1300	376	876	337	457	—	—	1130	556	52



Furos cônicos também disponíveis

Tamanho do acoplamento	Máx. kilowatt por 100 RPM	⑤ Máx. RPM		Torque Máx. Contínuo (Nm)	Pico do torque de sobrecarga (Nm)	④ Peso (kg)	Alteração de peso por mm de "C" (kg)	④ WR <sup>2</sup> (kg-m <sup>2</sup> )	WR <sup>2</sup> Alteração por mm de "C" (kg-m <sup>2</sup> )	① Capacidade axial (mm)
	Fator de serviço 1,0	③ Não balanceado	⑤ Balanceado							
125	3,2	5.000	15.000	305	610	2,1	0,003	0,0022	0,00170	±0,91
162	6,3	4.600	15.000	604	1.208	3,3	0,004	0,0046	0,00310	±0,91
200	12,5	4.250	15.000	1.185	2.371	5,6	0,004	0,0128	0,00670	±0,91
225	20,7	4.100	14.000	1.976	3.951	7,3	0,006	0,0178	0,00980	±0,91
262	38,9	3.900	13.000	3.706	7.413	11,8	0,009	0,0401	0,0180	±1,09
312	60,8	3.450	11.700	5.803	11.605	18,8	0,012	0,0878	0,0360	±1,29
350	79,0	3.200	10.500	7.552	15.105	26,6	0,015	0,154	0,0550	±1,42
375	118,6	3.000	9.400	11.323	22.646	36,3	0,018	0,266	0,0830	±1,57
425	158,8	2.800	8.700	15.161	30.323	47,2	0,026	0,404	0,135	±1,70
450	178,2	2.700	8.100	16.979	33.958	57,7	0,026	0,576	0,156	±1,82
500	291,5	2.500	7.100	27.817	55.633	89,0	0,041	1,112	0,313	±2,02
550	390,7	2.300	6.300	37.300	74.599	127,6	0,052	2,019	0,495	±2,33
600	512,9	2.150	5.700	48.973	97.945	168,0	0,059	3,277	0,705	±2,59
700	798,5	1.950	5.000	76.180	152.359	257,4	0,082	6,525	1,19	±2,92
750	992,4	1.850	4.600	94.694	189.388	323,2	0,093	9,685	1,65	±3,17
800	1276,5	1.750	4.300	121.777	243.554	413,6	0,107	15,05	2,30	±3,45
850	1506,1	1.600	3.900	143.712	287.424	503,5	0,107	20,98	2,30	±3,65
925	2039,2	1.500	3.600	194.626	389.253	662,4	0,143	32,60	4,61	±3,96
1000	2306,9	—	3.250	220.140	440.280	853,5	0,161	50,30	5,83	±4,36
1100	2750,5	—	3.100	262.475	524.949	1021,5	0,197	68,91	9,15	±4,64
1200	3353,7	—	2.800	320.050	640.099	1366,5	0,268	110,16	13,78	±5,15
1300	4010,6	—	2.600	382.705	765.410	1661,6	0,268	153,23	15,55	±5,53

① Todos os acoplamentos de disco Thomas atendem às especificações de motor de mancal deslizante da NEMA sem modificação ou adição de dispositivos de flutuação axial limitada.

② Dimensões "C" adicionais também disponíveis. Consulte a Rexnord.

③ Os acoplamentos da Series 52 atendem aos requisitos de balanceamento Classe 9 da AGMA, pois são fabricados com furo com ajuste por interferência e rasgo de chave de ajuste fechado.

Se o ajuste deslizante e/ou parafusos de chave forem exigidos, consulte a Rexnord. Veja a página 4 para uma explicação sobre os limites de RPM e recomendações de balanceamento.

④ Peso e WR<sup>2</sup> no furo máximo e dimensão "C" padrão listados.

⑤ As recomendações de balanceamento baseiam-se na especificação AGMA 9000-C90 quanto à sensibilidade média.

⑥ Consulte a Rexnord para obter tamanhos mínimos de furos pilotos.

## Acoplamentos de disco flexível Rexnord Thomas

### Tipo espaçador, Series 71 - VEJA NAS PÁGINAS 12-13 A VERSÃO ATUALIZADA COM AS CARACTERÍSTICAS AMPLIADAS

Os acoplamentos da Series 71 são projetados para aplicações que exigem um acoplamento do tipo espaçador, tal como ANSI, API e outras bombas de processamento. Os acoplamentos da Series 71 são geralmente usados em bombas, compressores e sopradores acionados por motor, turbina e engrenamentos.

A Series 71 usa um design simples de três peças. O design de três peças usa uma montagem de componente central unitizado e dois cubos. Os cubos são ajustados como piloto ao componente central montado na fábrica. Esse uso guiado dos cubos possibilita uma montagem repetível dos componentes resultando em melhor característica de equilíbrio dinâmico. A montagem central simplesmente "cai para fora" para uma instalação ou remoção mais rápida que dispensa ferramentas especiais. O design do disco possibilita baixas forças de flexão e alta capacidade de sobrecarga.

### Construção

Cubos e montagem central: Aço carbono

Parafusos: Aço-liga

Pacotes de discos: Aço inoxidável para design de parafuso 4 e 6

Trpack de aço inoxidável, design de parafuso 8

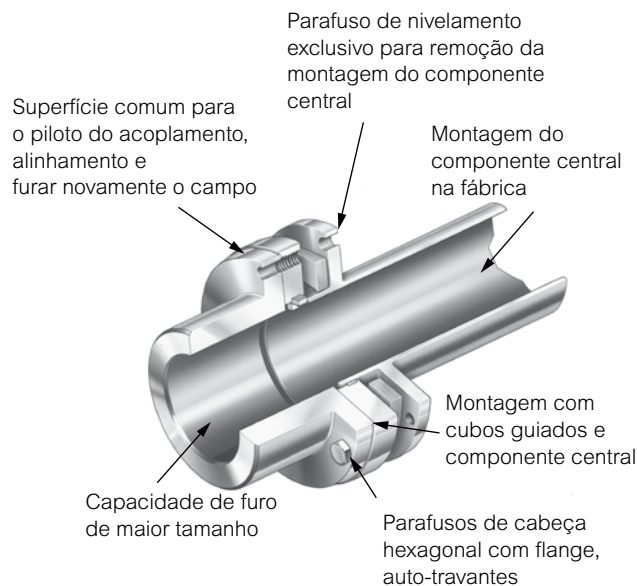
Revestimentos disponíveis: óxido preto, zinco, cádmio

Outros materiais de pacote de discos, como Monel e Inconel estão disponíveis; consulte a Rexnord.

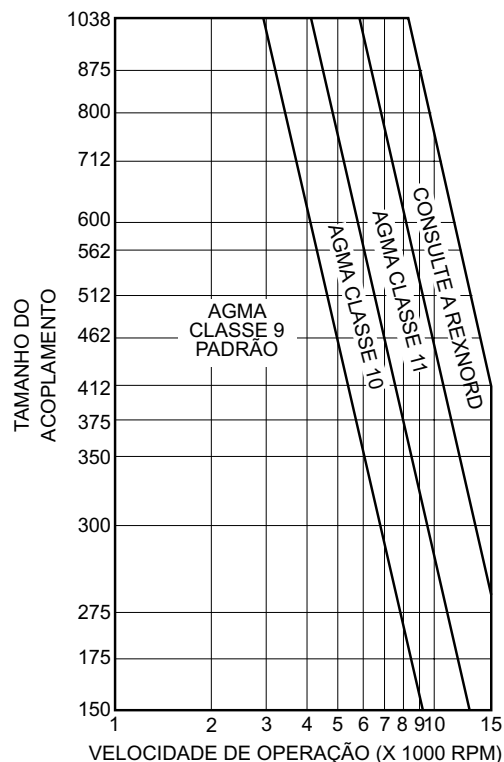
Desalinhamento: 1/2° por pacote de discos, design de parafuso 4 e 6, 1/3° por pacote de discos, design de parafuso 8

Quando especificado, os acoplamentos da Series 71 atendem aos requisitos da API 610 ou da API 671.

Se a aplicação exigir que a API seja especificada, consulte a Rexnord.



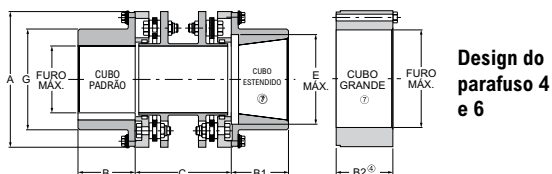
### Recomendações de balanceamento da Series 71



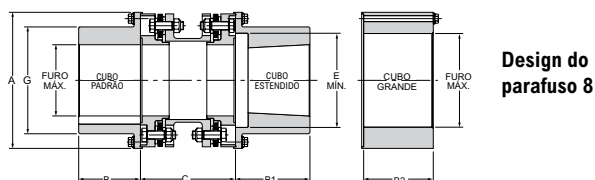
**NOTA:** essas recomendações e classes de balanceamento baseiam-se nas especificações AGMA 9000-C90, alta sensibilidade. Se houver outras condições que não as definidas no 9000-C90, quanto à sensibilidade, consulte a Rexnord. As informações acima deve ser usadas somente como uma orientação. O balanceamento AGMA classe 9 é fornecido como padrão quando os acoplamentos da Series 71 têm acabamento com furos com ajustes por interferência.

# Acoplamentos de disco flexível Rexnord Thomas

## Tipo espaçador, Series 71, com parafusos 4, 6 e 8



Design do parafuso 4 e 6



Design do parafuso 8

### Dimensões gerais (mm)

Tamanho do acoplamento	⑥ B&B¹ furo máx. cubo	⑥ B&B² furo máx. cubo	A	B	B1	Padrão B2	Padrão C	Mín. C	E	G
<b>Design do parafuso 4</b>										
150	39	64	91	33	43	41	89	87	52	59
175	50	73	106	40	52	46	89	87	65	71
<b>Design do parafuso 6</b>										
225	58	87	125	51	64	52	127	87	78	85
300	81	110	152	67	83	70	127	102	105	113
350	95	120	171	79	95	76	127	124	127	133
375	100	137	194	83	102	83	140	127	135	144
412	110	145	203	92	111	92	178	155	146	155
462	130	166	229	105	127	105	178	178	160	174
512	140	187	255	114	137	114	178	191	179	194
562	156	200	279	127	152	127	203	203	195	213
600	166	220	298	133	162	133	229	229	211	227
<b>Design do parafuso 8</b>										
225-8	80	106	152	64	79	78	127	121	106	116
262-8	95	128	175	78	94	90	178	140	119	132
312-8	112	145	203	90	109	105	191	152	146	160
350-8	130	166	227	99	121	114	191	171	165	179
375-8	144	185	252	113	135	131	191	184	181	202
425-8	158	203	273	124	149	140	203	191	189	214
450-8	170	214	294	129	157	152	229	222	213	236
500-8	196	248	333	151	179	171	279	260	232	267
550-8	215	—	373	167	198	—	292	292	254	292
600-8	242	—	416	183	214	—	318	318	298	336
700-8	258	—	471	211	246	—	368	368	325	373
750-8	286	—	511	227	262	—	400	400	363	413

Tamanho do acoplamento	Máx. kilowatt por 100 RPM	Máx. RPM		Torque Máx. Contínuo (Nm)	Pico do torque de sobrecarga (Nm)	② Peso (kg)	Alteração de peso por mm de "C" (kg)	② WR² (kg-m²)	WR² Alteração por mm de "C" (kg-m²-m)	① Capacidade axial (mm)
	Fator de serviço 1,0	⑤ Não balanceado	④ Balanceado							
<b>Design do parafuso 4</b>										
150	1,1	9.000	20.800	105	210	3,0	0,0018	0,0031	0,00035	±0,127
175	1,9	8.300	17.000	184	368	4,3	0,0025	0,0060	0,00104	±0,1778
<b>Design do parafuso 6</b>										
225	3,6	7.700	16.000	345	691	6,4	0,0034	0,0123	0,00288	±0,1905
300	8,6	6.800	14.000	820	1.639	11,8	0,0046	0,0354	0,00760	±2,159
350	15,8	6.200	13.500	1.513	3.026	19,5	0,0075	0,0758	0,0136	±2,296
375	22,8	5.650	12.000	2.179	4.358	25,0	0,0077	0,1238	0,0187	±2,413
412	26,6	5.350	11.000	2.540	5.080	32,2	0,0107	0,1799	0,0334	±2,794
462	47,8	5.000	10.000	4.561	9.122	45,9	0,0143	0,3248	0,0536	±3,048
512	65,0	4.700	9.200	6.209	12.418	61,3	0,0186	0,5355	0,0856	±3,302
562	99,4	4.350	8.300	9.494	18.988	84,4	0,0229	0,8837	0,120	±3,683
600	108,4	4.150	7.800	10.352	20.704	103,5	0,0313	1,2436	0,202	±4,064
<b>Design do parafuso 8</b>										
225-8	20,7	7.500	14.000	1.976	3.952	12,6	0,0068	0,0375	0,0123	±0,91
262-8	38,8	6.800	12.500	3.706	7.412	19,5	0,0082	0,0775	0,0225	±1,09
312-8	60,8	6.200	11.500	5.803	11.606	30,0	0,0098	0,1697	0,0385	±1,29
350-8	79,1	5.700	10.500	7.552	15.104	43,0	0,0134	0,3017	0,0649	±1,42
375-8	118,6	5.200	9.800	11.323	22.646	61,0	0,0188	0,5220	0,106	±1,57
425-8	158,8	5.000	9.300	15.161	30.322	77,0	0,0218	0,7654	0,145	±1,70
450-8	177,8	4.700	8.700	16.979	33.958	100,0	0,0284	1,1763	0,207	±1,82
500-8	291,3	4.200	7.900	27.817	55.634	155,0	0,0379	2,3525	0,362	±2,02
550-8	390,6	3.900	7.300	37.300	74.600	216,0	0,0474	4,0759	0,574	±2,34
600-8	512,9	3.600	6.800	48.973	97.946	296,0	0,0545	7,0604	0,796	±2,59
700-8	797,8	3.300	6.200	76.180	152.360	436,0	0,0738	13,1377	1,36	±2,92
750-8	991,7	3.100	5.800	94.694	189.388	564,0	0,0924	20,2538	2,02	±3,18

① Todos os acoplamentos de disco Thomas atendem às especificações de motor de mancal deslizante da NEMA sem modificações ou adição de dispositivos de flutuação axial limitada.

② Peso e WR² com cubos de comprimento padrão, furo máximo e "C" padrão.

③ O comprimento estendido do cubo é mais longo para incluir um contra-furo para a extensão rosqueada em um eixo cônico.

④ Veja a página 4 para uma explicação sobre os limites de RPM e recomendações de balanceamento.

⑤ A montagem de acoplamento da Series 71 atende à AGMA Classe 9, Balanceamento, quando os furos têm acabamento de ajuste por interferência.

⑥ Consulte a Rexnord para obter tamanhos mínimos de furos pilotos.

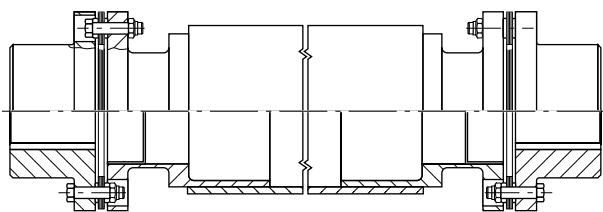
⑦ Se um bloco de cubos for fornecido, parafusos de cabeça a mais serão fornecidos para uma característica de nivelamento do componente central.



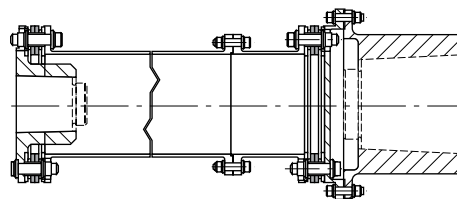
# Acoplamentos Rexnord Thomas

## Designs de acoplamentos de disco flexível customizados

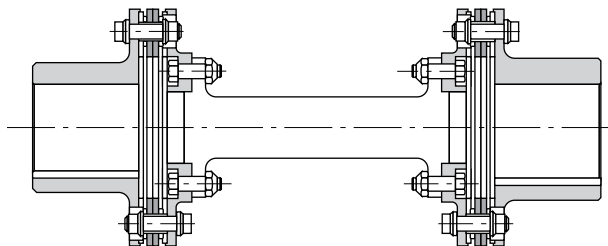
As páginas a seguir ilustram uma amostra dos produtos especiais de acoplamento de disco projetados e fabricados pela Rexnord para aplicações que requerem design especial de acoplamento. Contate seu representante da Rexnord.



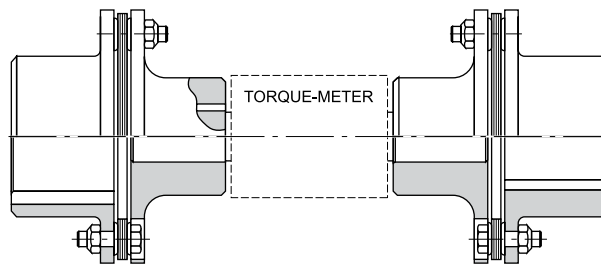
**SN-EL – Extensão extra-longa**



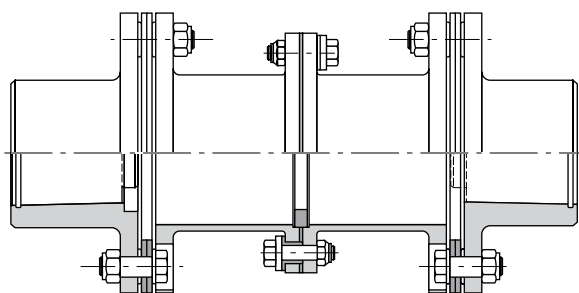
**Momento semi-reduzido – Cubo aparafusado**



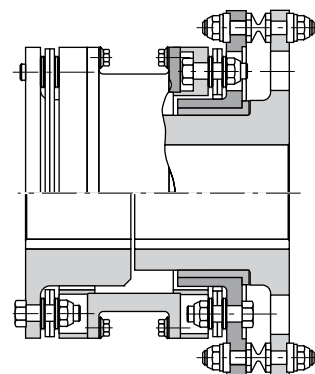
**Componentes centrais com ajuste torsional**



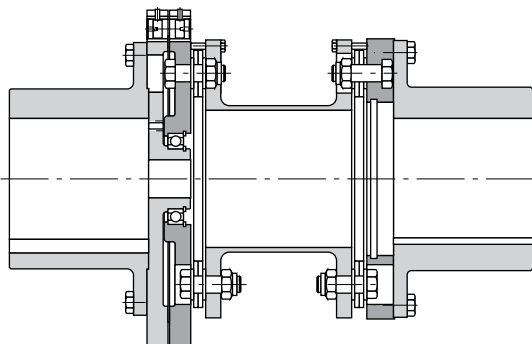
**Acoplamento com torquímetro**



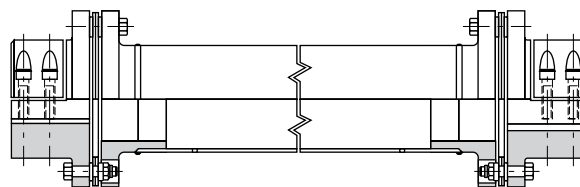
**Acoplamentos com isolamento elétrico**



**Acoplamento com pino de cisalhamento – Estilo bucha**



**Acoplamento com pino de cisalhamento – Estilo engrenagem**

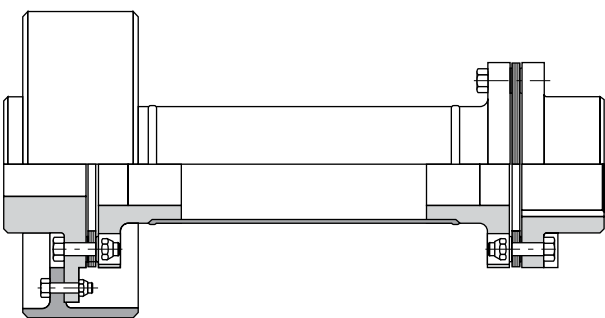
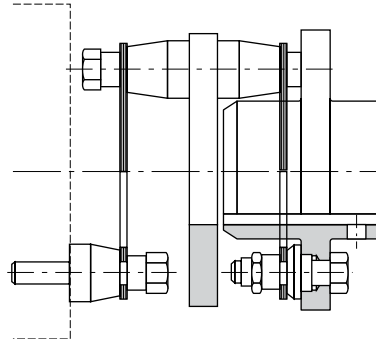
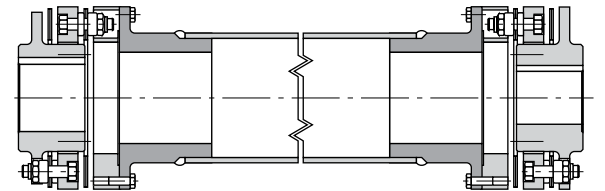
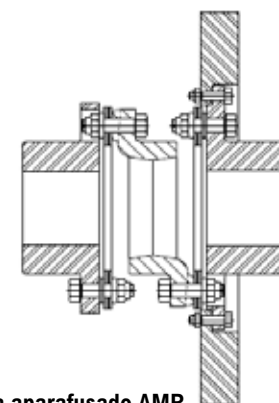
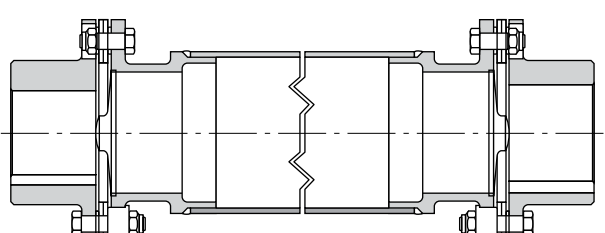
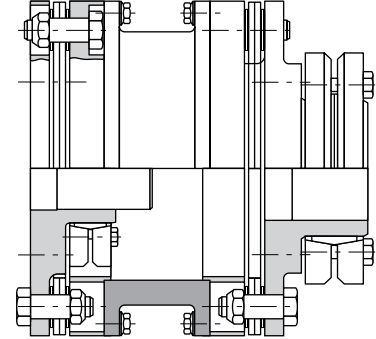
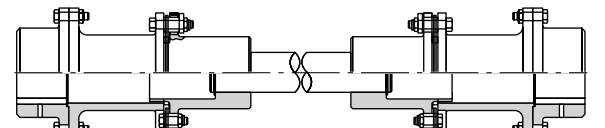


**Montagem do cubo grampo**



# Acoplamentos Rexnord Thomas

## Designs de acoplamentos de disco flexível customizados

 <p><b>Cubo para tambor de freio</b></p>	 <p><b>Acoplamento com tacômetro motor</b></p>
 <p><b>Pacotes de discos duplos</b></p>	 <p><b>Anel de inércia aparafusado AMR</b></p>
 <p><b>Paradas axiais limitadas</b></p>	 <p><b>Montagem do cubo do disco de contração</b></p>
 <p><b>Acoplamento deslizante</b></p>	





## Por que escolher a Rexnord?

Quando se trata de fornecer produtos de engenharia de alto padrão, que melhoram a produtividade e a eficiência de aplicações industriais em todo o mundo, a Rexnord é a mais confiável do setor. Empenho pela satisfação do cliente e valor superior abrangem o funcionamento de todos os negócios.

### Proporcionamos o menor custo total de propriedade

Produtos de alta qualidade projetados para ajudar a evitar tempo de inatividade de equipamentos e aumentar a produtividade e a segurança das operações.

### Conhecimento especializado

Uma ampla linha de produtos é acompanhada por equipes globais de especialistas em vendas, atendimento ao cliente e suporte de manutenção, disponíveis a qualquer momento.

### Soluções que facilitam fazer negócios

O empenho pela excelência operacional garante os produtos certos, no lugar certo e no momento certo.

# REXNORD

## Visão geral da empresa Rexnord

A Rexnord é uma empresa industrial voltada para o crescimento global e plataformas múltiplas mantendo participação líder no mercado com marcas que atendem a uma gama variada de mercados globais.

## Controle de processo e movimento

A plataforma Process and Motion Control da Rexnord projeta, fabrica, comercializa e faz a manutenção de componentes mecânicos de alta engenharia usados em sistemas complexos, onde os requisitos de confiabilidade e o custo de falhas ou tempo de paralisação de nossos clientes são extremamente altos.

## Gestão de recursos hídricos

A plataforma Water Management da Rexnord projeta, aprovisiona, fabrica e comercializa produtos que proporcionam e incrementam a qualidade, a segurança, o controle de fluxo e a conservação da água.